
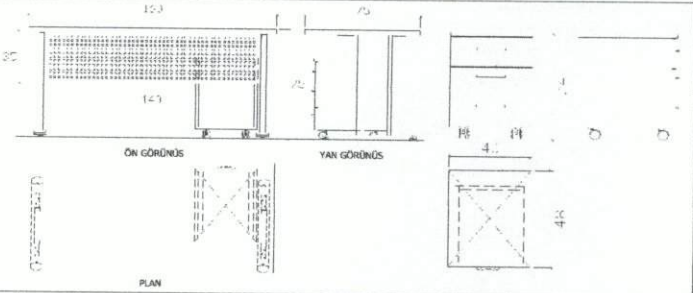


Tarihi:

		KATAGORİ KIRILIMI				
		8	1	7	2	8
DMO KATALOG KOD NO		332604009				
ÜRÜN ADI		MEMUR İÇİN LAMİNE KABLO KANALLI ÇALIŞMA MASA TAKIMI				
ORJİNAL ÜRÜN KODU (P/N)		LORENZ 04				
ÜRÜNÜN MARKASI / MODELİ		İKON METAL AYAKLI ÇALIŞMA MASASI ,KESON DAHİL.				
ÜRÜNE AİT RESİM		ÜRÜNE AİT TEKNİK ÇİZİM				
						
TEKNİK ÖZELLİKLER						
MASA İÇİN						
* Üründe kullanılan malzemeler	18-28 MM YONGA LEVHA VE MELAMİN 0.6 MM LAMİNAT					
Genel Boyutlar (Not-1)	Masa ölçüleri; 160x75x75h cm ölçülerindedir.					
Ahşap Levha						
Kaplama (Not-2)	Masa tablası E1 normda 28mm yonga levha ,üzeri0.60mm laminat kaplıdır					
Pvc kenar bandı veya Pvc geçme fitil	Tabla kenarları 2mm PVC bantıdır					
Cam						
Kumaş veya suni deri						
Alüminyum profil veya kapak profilleri						
Aksesuar Malzemeleri (Çekmece Yan Kenarı ve RaySistemleri, Kulp, Kablo Kanal Kapağı ve Pabuçlar, menteşeler, raf pimleri, askı çubukları, Kilit ,Bağlantı Elemanları vb.)	Masa üzerinde plastik kablo kanal kapağı mevcuttur.					
Sac, Ayak, Travers ve Bağlantı Elemanı Sacları ile Lamalar (Not-1)	Ayaklar 2mm DKP sacdan preslenerek form verilmiş ve elektrostatik tozboya ile boyanmıştır, ayakların arasında melamin yonga levha paneller vardır. Metal ayak çerçeve genişliği 25x68.7 cm, içine giren 30 mm yonga levha ölçüsü; 24.5x68.5 cm dir. Ön perde 140x35 cm ölçüsünde özel delikli dkp sacdan imal edilmiştir ve elektrostatik toz boyalıdır. Minifiks ve vidalı bağlantı sistemi mevcuttur.					
Profil Boru (Not-1)						
Toleranslar (Not-1-2)						
Boya ve Vernik (Not-3)	Metal kısımlar 40m elektrostatik toz boyalı.					
Entegre Modül Özelliği						
Diğer Özellikler						
KESON İÇİN						
* Üründe kullanılan malzemeler	8-18 MM YONGA LEVHA VE MELAMİN 0.6 MM LAMİNAT					
Genel Boyutlar (Not-1)	Keson ölçüleri; 40x48x54h cm ölçülerindedir.					
Ahşap Levha	Keson gövde ve çekmece içleri 18 mm, arkalık ve çekmece altları 8mm melamin yonga levhadır.					
Kaplama (Not-2)	Üst tabla ve çekmece kapakları 18 mm yonga levha üzeri 0.60mm laminat kaplıdır.					
Pvc kenar bandı veya Pvc geçme fitil	Üst tabla ve çekmece kapaklarının kenarı 2mm PVC bantıdır.					
Cam						
Kumaş veya suni deri						
Alüminyum profil veya kapak profilleri						
Aksesuar Malzemeleri (Çekmece Yan Kenarı ve RaySistemleri, Kulp, Kablo Kanal Kapağı ve Pabuçlar, menteşeler, raf pimleri, askı çubukları, Kilit ,Bağlantı Elemanları vb.)	Çekmeceler teflon makaralı metal ray ile çalışmaktadır, merkezi kilitlidir. Kulplar metal kulptur. Kesonda 3 adet çekmece bulunmaktadır. Çekmece kullanım yüzey ölçüleri; 30.3x36.4 cm dir.					
Sac, Ayak, Travers ve Bağlantı Elemanı Sacları ile Lamalar (Not-1)	4 Adet 360° döner özellikte, 50 mm çapında plastik tekerlekli dir. Minifiks ve vidalı bağlantı sistemi mevcuttur.					
Profil Boru (Not-1)						
Toleranslar (Not-1-2)	TSE					
Boya ve Vernik (Not-3)						
Entegre Modül Özelliği						
Diğer Özellikler						
Firma yetkilisi isim imza ve kaşesi						

AÇIKLAMALAR

* Üründe kullanılan Malzemelerle ilgili teknik detay bilgileri (malzeme özellikleri, kalınlık ve kesit ölçüleri vb.) verilecektir.

Not-1: Ürünlerde kullanılan malzemenin ebat ve ölçü toleransları, "Tolerans Değerleri Listesinde" belirtilmiştir.

Not-2: Kataloga alınacak ürün listesinde belirtilen ahşap esaslı ürünlerin kaplama malzemesi toleransları "Tolerans Değerleri Listesinde" belirtilmiştir.

Not-3: Metal Boya kalınlığı tüm yüzeylerde en az 40 m olacaktır. Köşe birleşim, büküm yerleri ve iç yüzeylerdeki boyaların kalınlıklarında 40 m değeri artıca olmak şartıyla aranmayabilir.

M. Kadir Koc

KOC BÜRO MOBİLYALARI
SAN. TİC. LTD. ŞTİ.
572 Sok. No: 8 34200 Bağcılar - İST.
Tel: 0212 461 7825
Faks: 0212 461 7825
Tic. Sic. No: 42057/2368194
E-posta: info@kocmobilya.com.tr

Tarihi:

KATAGORİ KIRILIMI

8

1

7

2

8

ÖRNEĞİNE AIT RESİM

DMO KATALOG KOD NO

332604009



LORENZ 04 ÇALIŞMA MASASI 160x75x75h



"Ofisinizde çağdaş çözümler sunar"

Firma yetkilisi isim imza ve kaşesi

KOC BURU MOBİLYALARI
İNŞAAT SAN. TİC. LTD. ŞTİ.Nispetiye, Tunçtepe, Bağcılar - İST.
5/2 K. No: 1200 Bağcılar - İST.

Tel: 0212 461 8004

Faks: 0212 461 7825

Tic. Sic. No: 420572368154

E-posta: info@kocburu.com.tr

M. Kadir Koc

AÇIKLAMALAR

* Üründe kullanılan Malzemelerle ilgili teknik detay bilgileri (malzeme özellikleri, kalınlık ve kesit ölçüleri vb.) verilecektir.
Not-1: Ürünlerde kullanılan malzemelerin ebat ve ölçü toleransları, "Tolerans Değerleri Listesinde" belirtilmiştir.
Listesinde" belirtilmiştir.

Not-3: Metal Boya kalınlığı tüm yüzeylerde en az 40 m olacaktır. Köşe birleşim, büküm yerleri ve iç yüzeylerdeki boya kalınlıklarında 40 m değeri örtücü olmak şartıyla aranmayabilir.

Tarihi:

KATAGORİ KIRILIMI

8

1

7

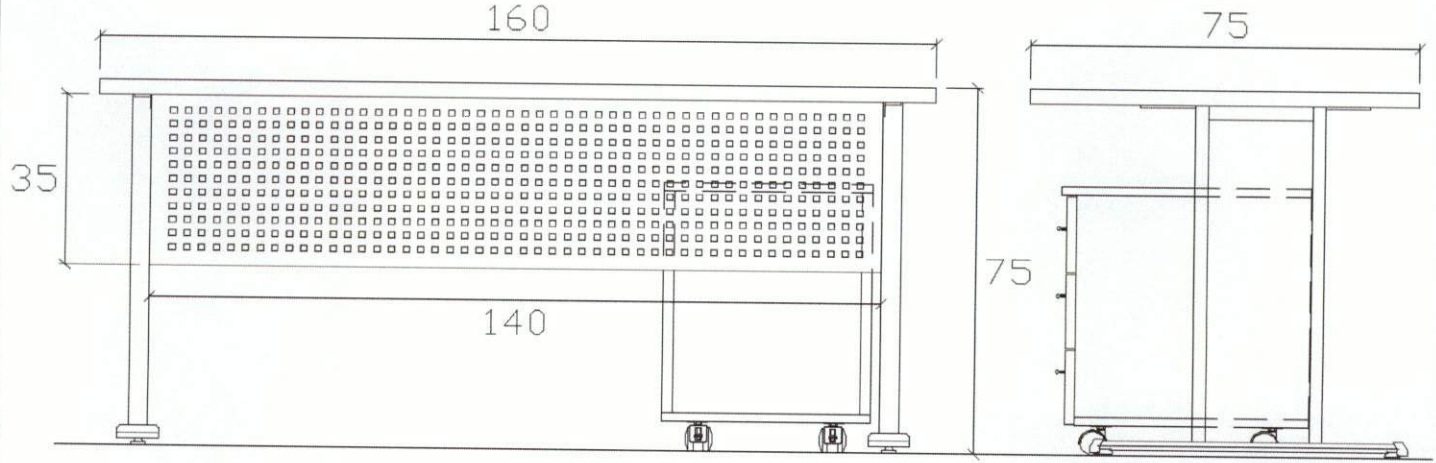
2

8

ÜRÜNE AİT TEKNİK ÇİZİM

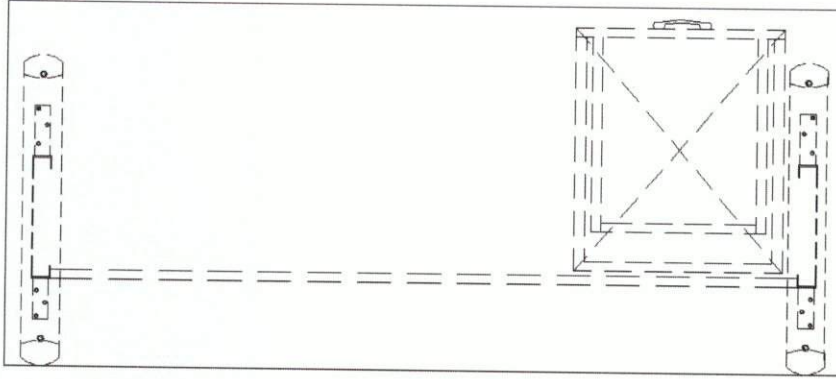
DMO KATALOG KOD NO

332604009

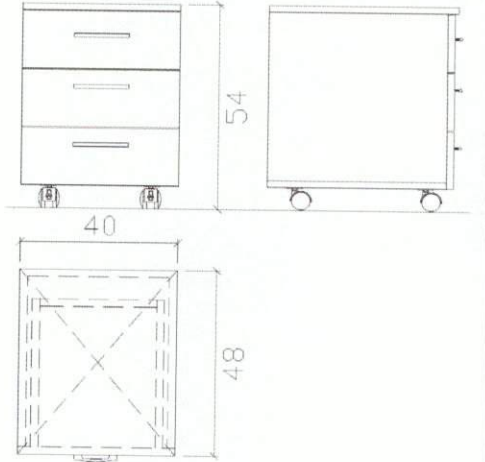


ÖN GÖRÜNÜS

YAN GÖRÜNÜS



PLAN



ISO 9001 - 2000 Reg. No. 059-A

LORENZ 04 ÇALIŞMA MASASI 160x75x75h



"Ofisinizde çağdaş çözümler sunar"

Firma yetkilisi isim imza ve kaşesi

KÖZBÜRO MOBİLYALARI
İN SAAT SAN. TİC. LTD. ŞTİ.Merkez Mah. Tunçören Cad.
No: 8 34200 Bağcılar - İST.Tic. Sic. No: 420572368154
Etiler Mah. No: 571 0808 5275

M. R. Koca

AÇIKLAMALAR

* Üründe kullanılan Malzemelerle ilgili teknik detay bilgileri (malzeme özellikleri, kalınlık ve kesit ölçüleri vb.) verilecektir.
Not-1: Ürünlerde kullanılan malzemelerin ebat ve ölçü toleransları, "Tolerans Değerleri Listesinde" belirtilmiştir.
Listesinde" belirtilmiştir.

Not-3: Metal Boya kalınlığı tüm yüzeylerde en az 40 m olacaktır. Köşe birleşim, büküm yerleri ve iç yüzeylerdeki boyaların kalınlıklarında 40 m değeri örtücü olmak şartıyla aranmayabilir.