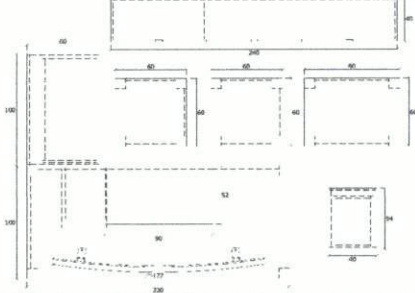


Tarihi:	KATAGORİ KIRILIMI	8	1	1	3	7
DMO KATALOG KOD NO	332604023					
ÜRÜN ADI	MELAMİN KAPLI MAKAM TAKIMI					
ORJİNAL ÜRÜN KODU (P/N)	KOMAK 030					
ÜRÜNÜN MARKASI / MODELİ	İKON / MAKAM TAKIMI 220x200x75 H cm					
ÜRÜNE AİT RESİM	ÜRÜNE AİT TEKNİK ÇİZİM					
						
TEKNİK ÖZELLİKLER						
MASA İÇİN						
* Üründe kullanılan malzemeler	30 MM YONGA LEVHA VE MELAMİN					
Genel Boyutlar (Not-1)	220x100x75 H cm, Etajer, 100x60x65 H cm					
Ahşap Levha	Üst tabla 30 mm havuzlu melamin yonga levhadır, traverzler 30 mm melamin yonga levhadır. Ayaklar üst üste kalınlaştırılmış melamin lavhadır. 9x9x72 cm ebatındadır.					
Kaplama (Not-2)						
Pvc kenar bandı veya Pvc geçme fitil	Üst tabla ve traverz kenarları 2 mm PVC bantlıdır.					
Cam						
Kumaş veya suni deri	18 mm yonga levha üzeri deri kaplıdır. Deri; 560 gr/m2 90x52 cm ölçüsündedir.					
Alüminyum profil veya kapak profilleri						
Aksesuar Malzemeleri (Çekmece Yan Kenarı ve RaySistemleri, Kulp, Kablo Kanal Kapağı ve Pabuçlar, menteşeler, raf pimleri, askı çubukları, Kilit ,Bağlantı Elemanları vb.)	Ayakların altında pingolar vardır					
Sac, Ayak, Travers ve Bağlantı Elemanı Sacları ile Lamalar (Not-1)	Ön perde 1,5 mm sacdan perfore edilmiştir. 177x37 cm ölçüsündedir. Minifiks ve vidalı bağlantı sistemi mevcuttur.					
Profil Boru (Not-1)						
Toleranslar (Not-1-2)	TSE					
Boya ve Vernik (Not-3)	Perde elektrostatik toz boyalıdır.					
Entegre Modül Özelliği						
Diğer Özellikler						
KÜTÜPHANE İÇİN						
* Üründe kullanılan malzemeler	30-18-8 MM YONGA LEVHA VE MELAMİN					
Genel Boyutlar (Not-1)	240x40x160 H cm					
Ahşap Levha	Gövde ve kapaklar 18 mm, üst tabla 30 mm melamin yonga levhadır. Arkalık 8 mm melamin yonga evhadır.					
Kaplama (Not-2)	yonga levha üzeri melamin kaplıdır.					
Pvc kenar bandı veya Pvc geçme fitil	Tabla ve kapak kenarları 2 mm, gövde kenarları 0.40 mm PVC bantlıdır					
Cam	4 mm asitli cam 148x36,5 ebatındadır.					
Kumaş veya suni deri						
Alüminyum profil veya kapak profilleri	Kapaklarda tam boy alüminyum J kulp mevcuttur. Cam Kapaklar alüminyum çerçevesidir.					
Aksesuar Malzemeleri (Çekmece Yan Kenarı ve RaySistemleri, Kulp, Kablo Kanal Kapağı ve Pabuçlar, menteşeler, raf pimleri, askı çubukları, Kilit ,Bağlantı Elemanları vb.)	Metal tas menteşelidir. Orta kapakta alüminyum cam menteşesi bulunmaktadır.					
Sac, Ayak, Travers ve Bağlantı Elemanı Sacları ile Lamalar (Not-1)	Minifiks ve vidalı bağlantı sistemi mevcuttur.					
Profil Boru (Not-1)						
Toleranslar (Not-1-2)	TSE					
Boya ve Vernik (Not-3)						
Entegre Modül Özelliği	Dolapta 3 adet sabit, 6 ad hareketli raf mevcuttur. Hareketli rafların dört kenarı 0.40 mm bantlıdır. Rafar 18 mm melamin kaplı yonga levhadır.					
Diğer Özellikler						

M. Kadir Koç

KOC BÜRO MOBİLYALARI
İNŞAAT SAN. TİC. LTD. ŞTİ.

M. Kadir Koç, Güneşli Mah. Güneşli Mah. Cad.

No: 34200 Bağcılar - İST.

Tel: 0212 461 8004

Fax: 0212 461 7825

Tic. Sic. No: 420572368154

Esneler V.D.: 570 008 5275

"Ofislerinizde çabuk çözümler sunar"

ETEJER İÇİN	
* Üründe kullanılan malzemeler	30-18-8 MM YONGA LEVHA VE MELAMİN
Genel Boyutlar (Not-1)	100x60x65 H cm
Ahşap Levha	Etajer gövdesi, çekmece gövdesi ve çekmece klapaları 18 mm, üst tabla 30 mm, arkalık ve çekmece altları 8 mm melamin yonga levhadır.
Kaplama (Not-2)	yonga levha üzeri melamin kaplıdır.
Pvc kenar bandı veya Pvc geçme fitil	Tabla ve klapaların kenarları 2mm, gövde kenarları 0.40 mm PVC bantlıdır
Cam	
Kumaş veya suni deri	
Alüminyum profil veya kapak profilleri	Klapalarda tam boy alüminyum J kulp mevcuttur
Aksesuar Malzemeleri (Çekmece Yan Kenarı ve RaySistemleri, Kulp, Kablo Kanal Kapağı ve Pabuçlar, menteşeler, raf pimleri, askı çubukları, Kilit ,Bağlantı Elemanları vb.)	Çekmeceler taflon makaralı metal raylıdır. Etajerde 2 adet çekmece bulunmaktadır. Çekmece kullanım yüzey ölçüleri; 90.3x41.4 cm dir.
Sac, Ayak, Travers ve Bağlantı Elemanı Sacları ile Lamalar (Not-1)	Minifiks ve vidalı bağlantı sistemi mevcuttur.
Profil Boru (Not-1)	
Toleranslar (Not-1-2)	TSE
Boya ve Vernik (Not-3)	
Entegre Modül Özelliği	
Diğer Özellikler	
KESON İÇİN	
* Üründe kullanılan malzemeler	30-18-8 MM YONGA LEVHA VE MELAMİN
Genel Boyutlar (Not-1)	40x54x58 H cm
Ahşap Levha	Keson gövdesi, üst tabla dahil, çekmece gövdesi ve klapalar 18 mm, arkalık ve çekmece altları 8 mm melamin yonga levhadır.
Kaplama (Not-2)	yonga levha üzeri melamin kaplıdır.
Pvc kenar bandı veya Pvc geçme fitil	Tabla ve klapa kenarları 2mm, gövde kenarları 0.40 mm PVC bantlıdır
Cam	
Kumaş veya suni deri	
Alüminyum profil veya kapak profilleri	
Aksesuar Malzemeleri (Çekmece Yan Kenarı ve RaySistemleri, Kulp, Kablo Kanal Kapağı ve Pabuçlar, menteşeler, raf pimleri, askı çubukları, Kilit ,Bağlantı Elemanları vb.)	Teleskopik raylıdır, merkezi kilitlidir. Kesonda 3 adet çekmece bulunmaktadır. Çekmece kullanım yüzey ölçüleri; 30.3x36.4 cm dir.
Sac, Ayak, Travers ve Bağlantı Elemanı Sacları ile Lamalar (Not-1)	Minifiks ve vidalı bağlantı sistemi mevcuttur.
Profil Boru (Not-1)	
Toleranslar (Not-1-2)	TSE
Boya ve Vernik (Not-3)	
Entegre Modül Özelliği	
Diğer Özellikler	4 Adet 360° döner özellikte, 50 mm çapında plastik tekerlekli dir.
ORTA SEHPA İÇİN	
* Üründe kullanılan malzemeler	30 MM YONGA LEVHA VE MELAMİN
Genel Boyutlar (Not-1)	80x60x45 H cm
Ahşap Levha	Üst tabla ve traverzler 30 mm melamin yonga levhadır. Ayaklar üst üste kalınlaştırılmış melamin lavhadır. 9x9x42 cm ebatındadır.
Kaplama (Not-2)	yonga levha üzeri melamin kaplıdır.
Pvc kenar bandı veya Pvc geçme fitil	Tabla kenarları ve traverz kenarları 2 mm PVC bantlıdır.
Cam	
Kumaş veya suni deri	
Alüminyum profil veya kapak profilleri	
Aksesuar Malzemeleri (Çekmece Yan Kenarı ve RaySistemleri, Kulp, Kablo Kanal Kapağı ve Pabuçlar, menteşeler, raf pimleri, askı çubukları, Kilit ,Bağlantı Elemanları vb.)	Ayakların altında pingolar vardır
Sac, Ayak, Travers ve Bağlantı Elemanı Sacları ile Lamalar (Not-1)	Minifiks ve vidalı bağlantı sistemi mevcuttur.
Profil Boru (Not-1)	
Toleranslar (Not-1-2)	TSE
Boya ve Vernik (Not-3)	
Entegre Modül Özelliği	
Diğer Özellikler	

M. Kadir Koc



KOÇ BÜRO MOBİLYALARI
İNŞAAT SAN. TİC. LTD. ŞTİ.

Merkez Mah. Güngören Cad.
Etiler, Beşiktaş / İstanbul - İST.
Tic. Sic. No: 271000
Etiler - Beşiktaş / İstanbul - İST.
Etiler - Beşiktaş / İstanbul - İST.
Etiler - Beşiktaş / İstanbul - İST.
Etiler - Beşiktaş / İstanbul - İST.
Etiler - Beşiktaş / İstanbul - İST.

"İnsanlarda sağduyu çözümler sunar"

SEHPA KÖŞE 2 ADET	
* Üründe kullanılan malzemeler	30 MM YONGA LEVHA VE MELAMİN
Genel Boyutlar (Not-1)	60x60x45 H cm
Ahşap Levha	Üst tabla ve traversler 30 mm melamin yonga levhadır. Ayaklar üst üste kalınlaştırılmış melamin levhadır. 9x9x42 cm ebatındadır.
Kaplama (Not-2)	yonga levha üzeri melamin kaplıdır.
Pvc kenar bandı veya Pvc geçme fitil	Tabla kenarları ve travers kenarları 2 mm PVC bantlıdır.
Cam	
Kumaş veya suni deri	
Alüminyum profil veya kapak profilleri	
Aksesuar Malzemeleri (Çekmece Yan Kenarı ve RaySistemleri, Kulp, Kablo Kanal Kapağı ve Pabuçlar, menteşeler, raf pimleri, askı çubukları, Kilit ,Bağlantı Elemanları vb.)	Ayakların altında pingolar vardır
Sac, Ayak, Travers ve Bağlantı Elemanı Sacları ile Lamalar (Not-1)	Minifiks ve vidalı bağlantı sistemi mevcuttur.
Profil Boru (Not-1)	
Toleranslar (Not-1-2)	TSE
Boya ve Vernik (Not-3)	
Entegre Modül Özelliği	
Diğer Özellikler	
Firma yetkilisi isim imza ve kaşesi	

AÇIKLAMALAR

* Üründe kullanılan Malzemelerle ilgili teknik detay bilgileri (malzeme özellikleri, kalınlık ve kesit ölçüleri vb.) verilecektir.

Not-1: Ürünlerde kullanılan malzemelerin ebat ve ölçü toleransları, "Tolerans Değerleri Listesinde" belirtilmiştir.

Not-2: Kataloga alınacak ürün listesinde belirtilen ahşap esaslı ürünlerin kaplama malzemesi toleransları "Tolerans Değerleri Listesinde" belirtilmiştir.

Not-3: Metal Boya kalınlığı tüm yüzeylerde en az 40 m olacaktır. Köşe birleşim, büküm yerleri ve iç yüzeylerdeki boyaların kalınlıklarında 40 m değeri örtücü olmak şartıyla aranmayabilir.

M. Kadir Koç



Tarihi:

KATEGORİ KIRILIMI

8

1

1

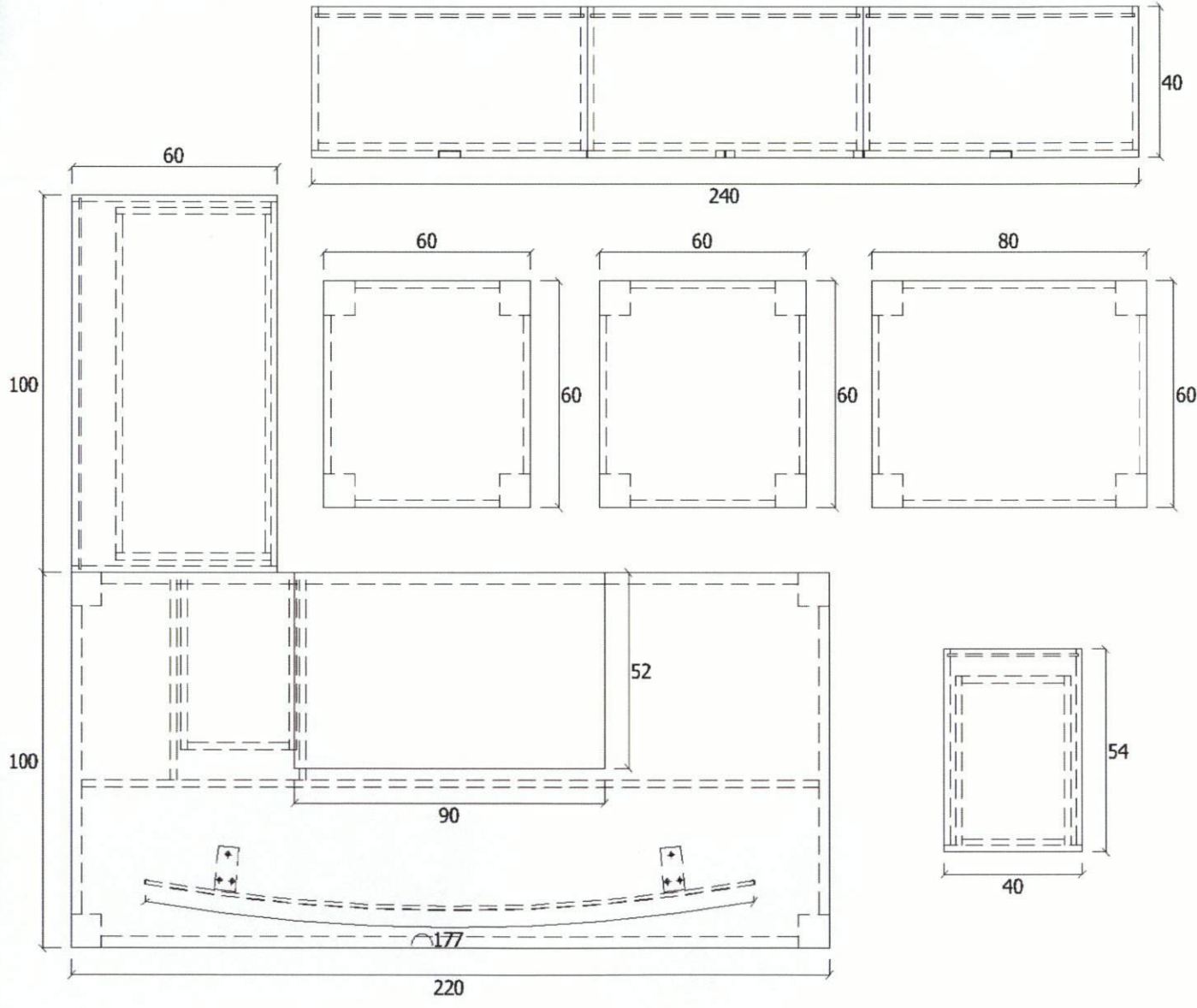
3

7

ÜRÜNE AİT TEKNİK ÇİZİM

DMO KATALOG KOD NO

332604023



ISO 9001 - 2000 Belg. No. 0894

KOMAK 030 / MAKAMI TAKIMI
220X100X75 H cm, Etajer; 100X60X65 H cm



NSAŞAŞ SİSTEMLER LTD. ŞTİ.
 KOCALIPAZI CAD. NO: 10
 34090 ÜSKÜDAR / İSTANBUL
 T: +90 212 461 7825
 F: +90 212 461 7825
 www.komak.com.tr

M. Laktir Koç



"OrsiniZe çığdas çözümler sunar"

Firma yetkilisi isim imza ve kaşesi

AÇIKLAMALAR

* Üründe kullanılan Malzemelerle ilgili teknik detay bilgileri (malzeme özellikleri, kalınlık ve kesit ölçüleri vb.) verilecektir.

Not-1: Ürünlerde kullanılan malzemelerin ebat ve ölçü toleransları, "Tolerans Değerleri Listesinde" belirtilmiştir. Listesinde" belirtilmiştir.

Not-3: Metal Boya kalınlığı tüm yüzeylerde en az 40 m olacaktır. Kâşe birleşim, büküm yerleri ve iç yüzeylerdeki boyaların kalınlıklarında 40 m değeri örtücü olmak şartıyla aranmayabilir.

Tarih:

KATEGORİ KIRILIMI

8

1

1

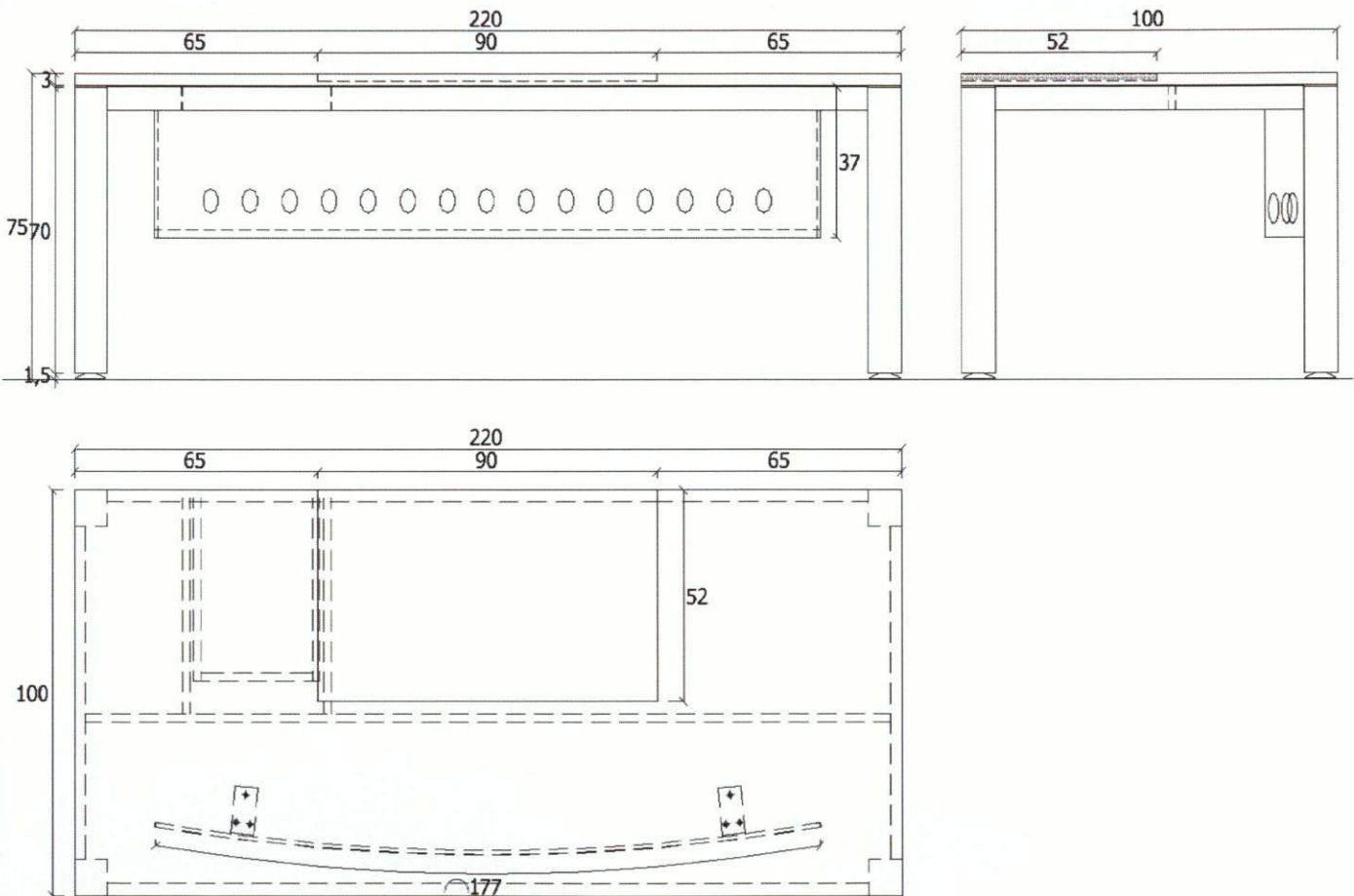
3

7

ÜRÜNE AİT TEKNİK ÇİZİM

DMO KATALOG KOD NO

332604023



KOMAK 030 / MAKAM MASASI
220x100x75 H cm
KOÇ BÜRO MOBİLİYALARI



Firma yetkilisi isim imza ve kaşesi

M. Zahir Koç

AÇIKLAMALAR

* Üründe kullanılan Malzemelerle ilgili teknik detay bilgileri (malzeme özellikleri, kalınlık ve kesit ölçüleri vb.) verilecektir.

Not-1: Ürünlerde kullanılan malzemelerin ebat ve ölçü toleransları, "Tolerans Değerleri Listesinde" belirtilmiştir. Listesinde " belirtilmiştir.

Not-3: Metal Boya kalınlığı tüm yüzeylerde en az 40 m olacaktır. Kâşe birleşim, büküm yerleri ve iç yüzeylerdeki boyaların kalınlıklarında 40 m değeri örtücü olmak şartıyla aranmayabilir.

Tarih:

KATEGORİ KIRILIMI

8

1

1

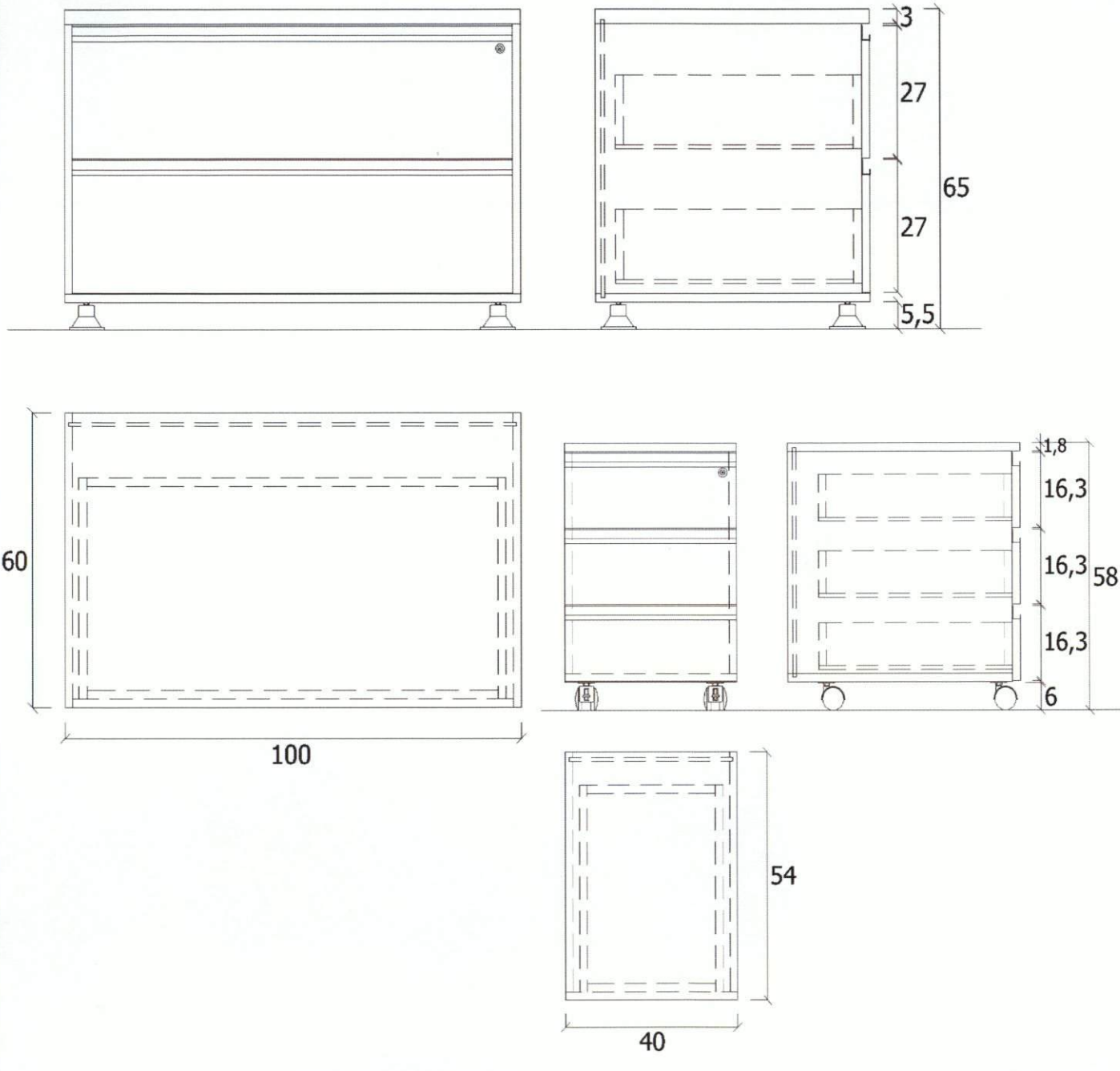
3

7

ÜRÜNE AIT TEKNİK ÇİZİM

DMO KATALOG KOD NO

332604023



KOMAK 030 / MAKAM ETAJER ve KESON
Etajer; 100x60x65 H cm Keson; 40x54x58 H cm



Firma yetkilisi isim imza ve kaşesi

M. Kadır Koç

AÇIKLAMALAR

* Üründe kullanılan Malzemelerle ilgili teknik detay bilgileri (malzeme özellikleri, kalınlık ve kesit ölçüleri vb.) verilecektir.

Not-1: Ürünlerde kullanılan malzemelerin ebat ve ölçü toleransları, "Tolerans Değerleri Listesinde" belirtilmiştir. Listesinde" belirtilmiştir.

Not-3: Metal Boya kalınlığı tüm yüzeylerde en az 40 m olacaktır. Köşe birleşim, büküm yerleri ve iç yüzeylerdeki boyaların kalınlıklarında 40 m değeri örtücü olmak şartıyla aranmayabilir.

Tarihi:

ÜRÜNE AIT TEKNİK ÇİZİM

KATEGORİ KIRILIMI

8

1

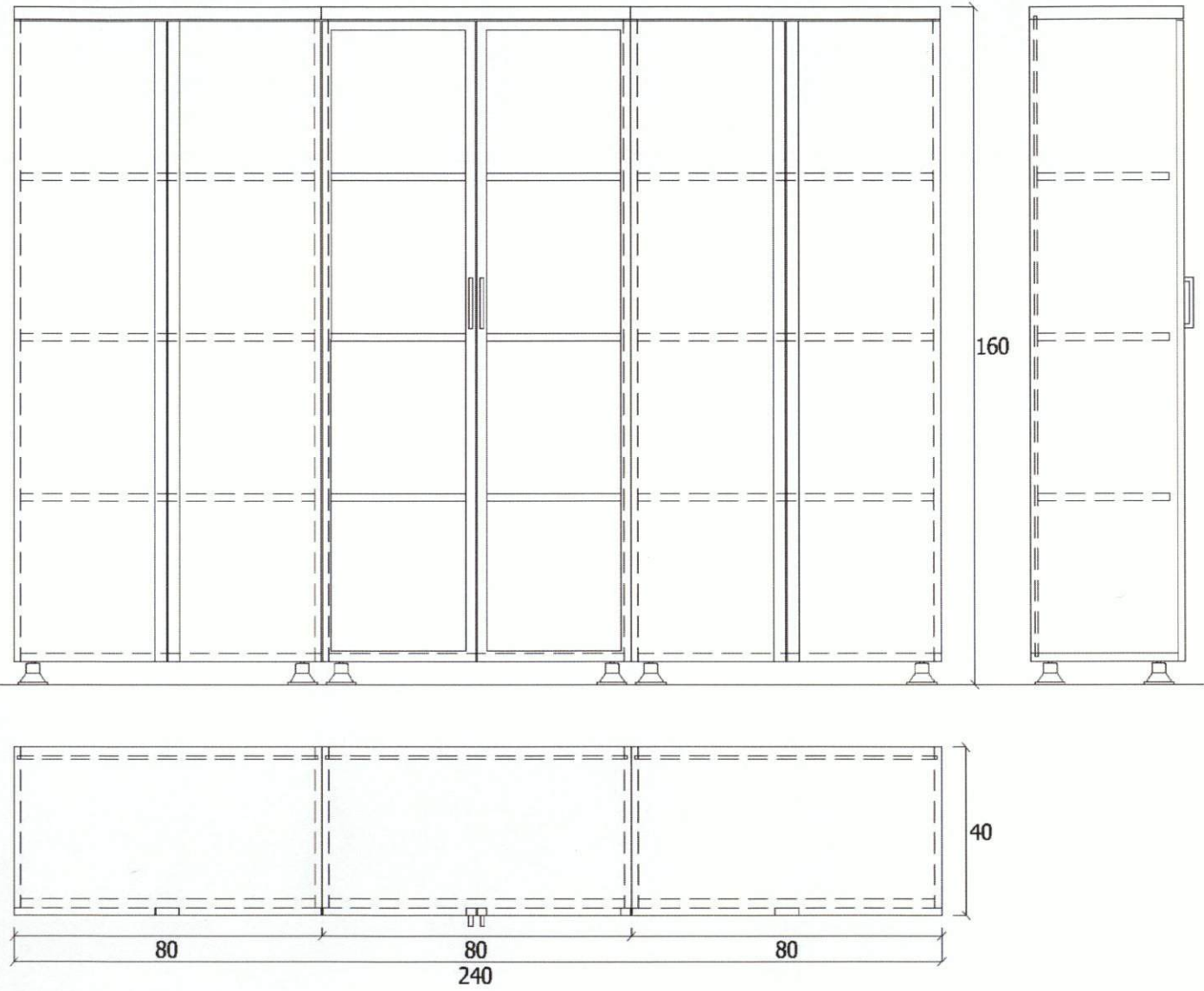
1

3

7

DMO KATALOG KOD NO

332604023

**KOMAK 030 / MAKAM DOLABI 240x40x160 H**

Firma yetkilisi isim imza ve kaşesi

*M. Zahir Koç***AÇIKLAMALAR**

* Üründe kullanılan Malzemelerle ilgili teknik detay bilgileri (malzeme özellikleri, kalınlık ve kesit ölçüleri vb.) verilecektir.

Not-1: Ürünlerde kullanılan malzemelerin ebat ve ölçü toleransları, "Tolerans Değerleri Listesinde" belirtilmiştir. Listesinde "belirtilmiştir."

Not-3: Metal Boya kalınlığı tüm yüzeylerde en az 40 m olacaktır. Köşe birleşim, büküm yerleri ve iç yüzeylerdeki boyaların kalınlıklarında 40 m değeri örtücü olmak şartıyla aranmayabilir.

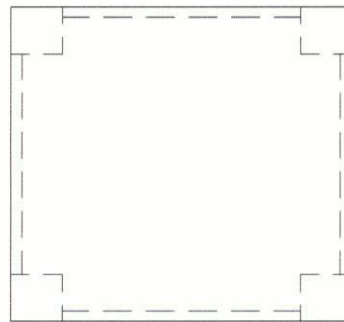
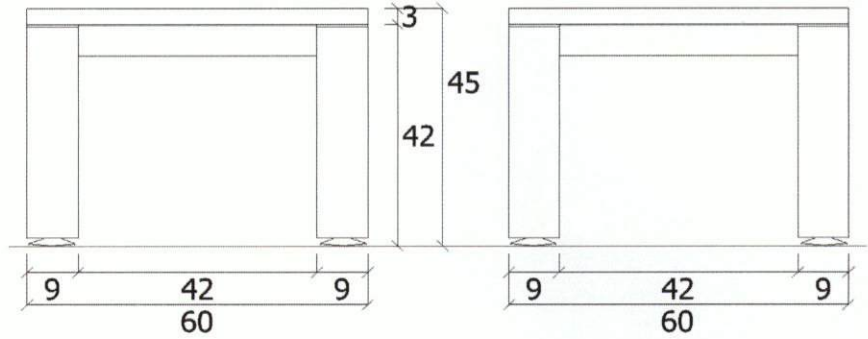
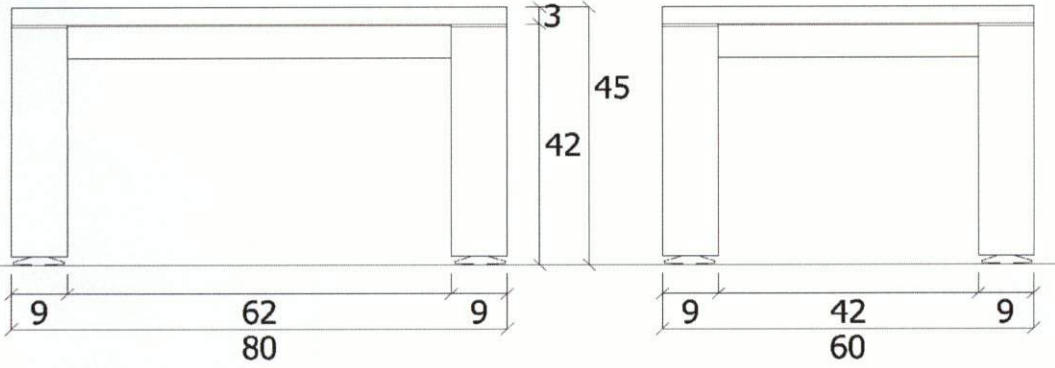
Tarihi:

KATAGORİ KIRILIMI 8 1 1 3 7

ÜRÜNE AİT TEKNİK ÇİZİM

DMO KATALOG KOD NO

332604023



KOMAK 030 / MAKAM SEHPALAR

80x60x45 H cm 60x60x45 H cm



Firma yetkilisi isim imza ve kaşesi



M. Kadir Koc

AÇIKLAMALAR

* Üründe kullanılan Malzemelerle ilgili teknik detay bilgileri (malzeme özellikleri, kalınlık ve kesit ölçüleri vb.) verilecektir.

Not-1: Ürünlerde kullanılan malzemelerin ebat ve ölçü toleransları, "Tolerans Değerleri Listesinde" belirtilmiştir.

Listesinde" belirtilmiştir.

Not-3: Metal Boya kalınlığı tüm yüzeylerde en az 40 m olacaktır. Köşe birleşim, büküm yerleri ve iç yüzeylerdeki boyaların kalınlıklarında 40 m değeri örtücü olmak şartıyla aranmayabilir.

Tarihi:

KATAGORİ KIRILIMI

8

1

1

3

7

ÜRÜNE AİT RESİM

DMO KATALOG KOD NO

332604023



ISO 9001 - 2000 Reg. No. 059-A

KOMAK 030 / MAKAM TAKIMI
220x100x75 H cm, Etajer; 100x60x65 H cm



"Ofisinizde çağdaş çözümler sunar"

Firma yetkilisi isim imza ve kaşesi



M. Kadir Koç

AÇIKLAMALAR

* Üründe kullanılan Malzemelerle ilgili teknik detay bilgileri (malzeme özellikleri, kalınlık ve kesit ölçüleri vb.) verilecektir.

Not-1: Ürünlerde kullanılan malzemelerin ebat ve ölçü toleransları, "Tolerans Değerleri Listesinde" belirtilmiştir.

Not-2: Ürünlerde kullanılan malzemelerin ebat ve ölçü toleransları, "Tolerans Değerleri Listesinde" belirtilmiştir.

Not-3: Metal Boya kalınlığı tüm yüzeylerde en az 40 m olacaktır. Köşe birleşim, büküm yerleri ve iç yüzeylerdeki boya kalınlıklarında 40 m değeri örtücü olmak şartıyla aranmayabilir.