

Tarihi:

KATAGORİ KIRILIMI

8

1

7

3

7

DMO KATALOG KOD NO

332604025

ÜRÜN ADI

MELAMİN KABLO KANALLI ÇALIŞMA MASASI

ORJİNAL ÜRÜN KODU (P/N)

KODÜR 120

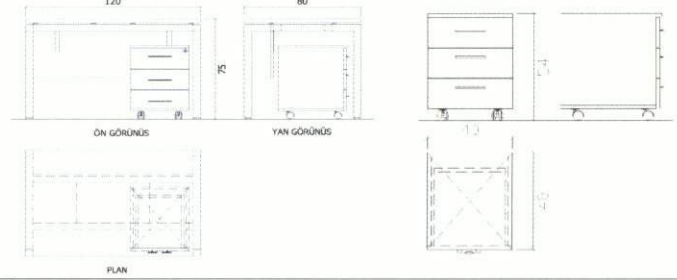
ÜRÜNÜN MARKASI / MODELİ

İKON / MELAMİN ÇALIŞMA MASASI 120x80x75 H KESON 40x48x54 H

ÜRÜNE AIT RESİM



ÜRÜNE AIT TEKNİK ÇİZİM



TEKNİK ÖZELLİKLER

MASA İÇİN

* Üründe kullanılan malzemeler

30-18 MM YONGA LEVHA VE MELAMİN

Genel Boyutlar (Not-1)

120x80x75 H cm

Ahşap Levha

Tabla 30mm melamin yonga levhadır, ön panel 18 mm melamin yonga levhadır. Ön panel 110x35 cm ölçüsündedir.

Kaplama (Not-2)

Melamin

Pvc kenar bandı veya Pvc geçme fitil

Tabla ve perde kenarları 2 mm PVC bantlıdır,

Cam

Kumaş veya suni deri

Alüminyum profil veya kapak profilleri

Aksesuar Malzemeleri (Çekmece Yan Kenarı ve RaySistemleri, Kulp, Kablo Kanal Kapağı ve Pabuçlar, menteşeler, raf pimleri, askı çubukları, Kilit ,Bağlantı Elemanları vb.)

Ayakların altında sert plastikten ayarlanabilir pingolar mevcuttur. Üst tablada kablo kanalı ve kapağı mevcuttur.

Sac, Ayak, Travers ve Bağlantı Elemanı Sacları ile Lamalar (Not-1)

Ayaklar 50x50x1,5 mm kutu profilden mamul olup ,2 ad 50x50x1,5 mm taşıyıcı travers ile bağlanmıştır. Vidalı bağlantı sistemi mevcuttur.

Profil Boru (Not-1)

Toleranslar (Not-1-2)

TSE

Boya ve Vernik (Not-3)

Metal kısımlar 0.40 m elektrostatik fırın boyalıdır.

Entegre Modül Özelliği

Diğer Özellikler

KESON İÇİN

* Üründe kullanılan malzemeler

18-8 MM YONGA LEVHA VE 0.6 MM LAMİNAT, MELAMİN

Genel Boyutlar (Not-1)

40x48x54 H cm

Ahşap Levha

Keson gövdesi ve çekmece kasa gövdesi 18 mm, arkalık ve çekmece altları 8 mm melamin yonga levhadır. Üst tabla ve klapalar 18 mm yonga levha üzeri 0.60 mm laminat kaplıdır.

Kaplama (Not-2)

Laminat 0.6 mm kalınlıktadır

Pvc kenar bandı veya Pvc geçme fitil

Üst tabla ve çekmece klapaları 2 mm, keson ve çekmece gövdeleri 0.40 mm PVC banttır

Cam

Kumaş veya suni deri

Alüminyum profil veya kapak profilleri

Aksesuar Malzemeleri (Çekmece Yan Kenarı ve RaySistemleri, Kulp, Kablo Kanal Kapağı ve Pabuçlar, menteşeler, raf pimleri, askı çubukları, Kilit ,Bağlantı Elemanları vb.)

Çekmeceler metal raylı ve merkezi kilitli olup, metal kulpludur. Kesonda 3 adet çekmece bulunmaktadır. Çekmece kullanım yüzey ölçüleri; 30.3x36.4 cm dir.

Sac, Ayak, Travers ve Bağlantı Elemanı Sacları ile Lamalar (Not-1)

Minifiks ve vidalı bağlantı sistemi mevcuttur.

Profil Boru (Not-1)

Toleranslar (Not-1-2)

TSE

Boya ve Vernik (Not-3)

Entegre Modül Özelliği

Diğer Özellikler

4 Adet 360° döner özellikte, 50 mm çapında plastik tekerlekli dir.

Firma yetkilisi isim imza ve kaşesi



İKON SAN. TİC. LTD. ŞTİ.

M. Kadir KOC

M. Kadir KOC

M. Kadir KOC

M. Kadir KOC

AÇIKLAMALAR

* Üründe kullanılan Malzemelerle ilgili teknik detay bilgileri, malzeme özellikleri, kalınlık ve kesit ölçüleri vb.) verilecektir.

Not-1: Ürünlerde kullanılan malzemelerin ebat ve ölçü toleransları, "Tolerans Değerleri Listesinde" belirtilmiştir.

Not-2: Kataloga alınacak ürün listesinde belirtilen ahşap esaslı ürünlerin kaplama malzemesi toleransları "Tolerans Değerleri Listesinde" belirtilmiştir.

Not-3: Metal Boya kalınlığı tüm yüzeylerde en az 40 m olacaktır. Köşe birleşim, büküm yerleri ve iç yüzeylerdeki boyaların kalınlıklarında 40 m değeri örtücü olmak şartıyla aranmayabilir.

Tarihi:

KATAGORİ KIRILIMI

8

1

7

3

7

ÜRÜNE AİT RESİM

DMO KATALOG KOD NO

332604025



MELAMİN ÇALIŞMA MASASI 120x80x75 H



"Ofisinizde çağdaş çözümler sunar"

Firma yetkilisi isim imza ve kaşesi



M. Kadir Koç

AÇIKLAMALAR

* Üründe kullanılan Malzemelerle ilgili teknik detay bilgileri (malzeme özellikleri, kalınlık ve kesit ölçüleri vb.) verilecektir.

Not-1: Ürünlerde kullanılan malzemelerin ebat ve ölçü toleransları, "Tolerans Değerleri Listesinde" belirtilmiştir.

Not-2: Ürünlerde kullanılan malzemelerin boyasında "Ofisinizde çağdaş çözümler sunar" belirtilmiştir.

Not-3: Metal Boya kalınlığı tüm yüzeylerde en az 40 m olacaktır. Köşe birleşim, büküm yerleri ve iç yüzeylerdeki boyaların kalınlıklarında 40 m değeri örtücü olmak şartıyla aranmayabilir.

Tarihi:

KATAGORİ KIRILIMI

8

1

7

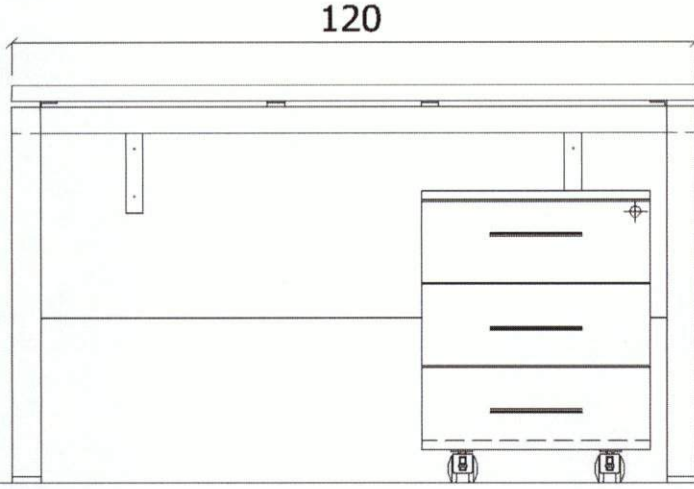
3

7

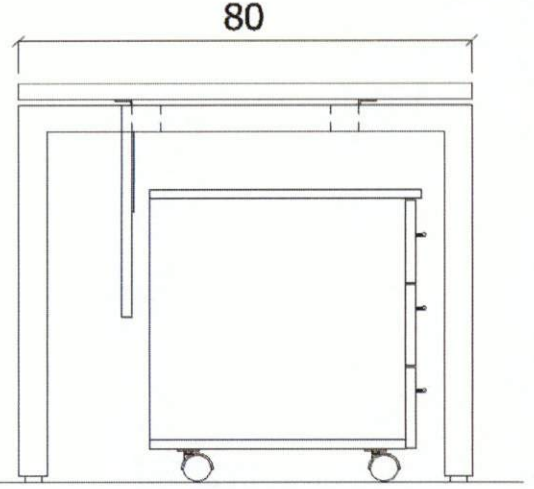
ÜRÜNE AIT TEKNİK ÇİZİM

DMO KATALOG KOD NO

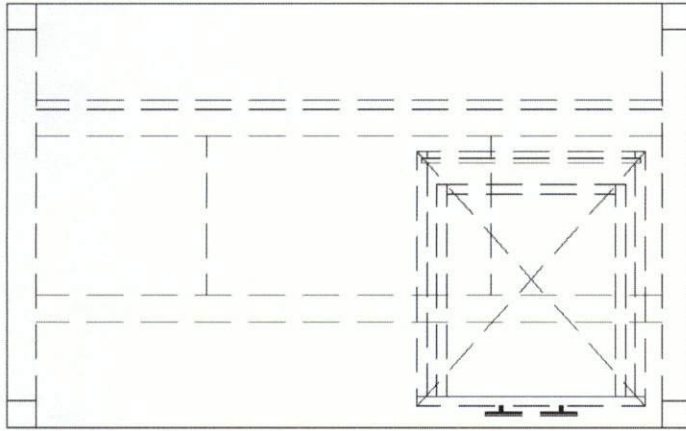
332604025



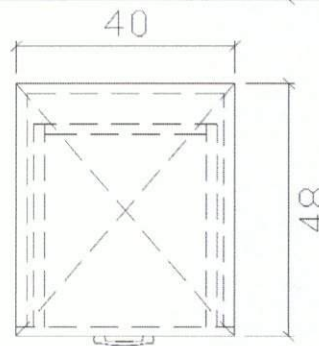
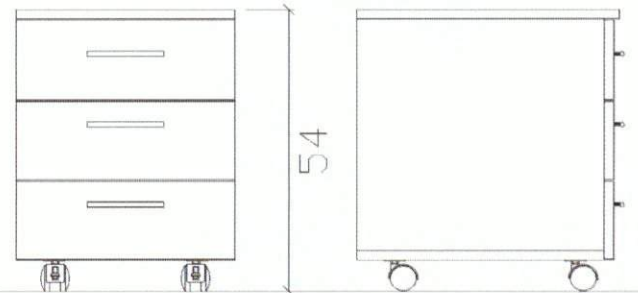
ÖN GÖRÜNÜS



YAN GÖRÜNÜS



PLAN



"Ofisinizde çağdaş çözümler sunar"

MELAMİN ÇALIŞMA MASASI 120x80x75 H



ISO 9001 - 2000 Reg. No. 099-A

Firma yetkilisi isim imza ve kaşesi



M. Kadir Koc

AÇIKLAMALAR

* Üründe kullanılan Malzemelerle ilgili teknik detay bilgileri (malzeme özellikleri, kalınlık ve kesit ölçüleri vb.) verilecektir.

Not-1: Ürünlerde kullanılan malzemelerin ebat ve ölçü toleransları, "Tolerans Değerleri Listesinde" belirtilmiştir.

Listesinde" belirtilmiştir.

Not-3: Metal Boya kalınlığı tüm yüzeylerde en az 40 m olacaktır. Köşe birleşim, büküm yerleri ve iç yüzeylerdeki boyaların kalınlıklarında 40 m değeri örtücü olmak şartıyla aranmayabilir.