
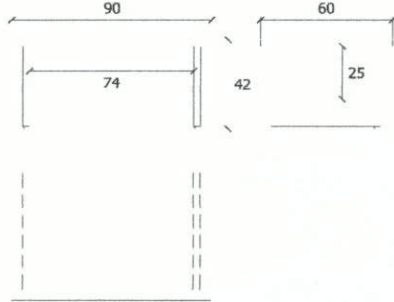


Tarihi:

KATAGORİ KIRILIMI	8	12	2	4	
DMO KATALOG KOD NO	333604010				
ÜRÜN ADI	LAMİNE ORTA SEHPA				
ORJİNAL ÜRÜN KODU (P/N)	KOOPER S 06				
ÜRÜNÜN MARKASI / MODELİ	İKON LAMİNAT SEHPA 60X90				
ÜRÜNE AIT RESİM	ÜRÜNE AIT TEKNİK ÇİZİM				
					
<b>TEKNİK ÖZELLİKLER</b>					
<b>AHŞAP SEHPA</b>					
* Üründe kullanılan malzemeler	28 MM YONGA LEVHA VE 0.6 MM LAMİNAT				
Genel Boyutlar ( Not-1)	60X90X42 h cm				
Ahşap Levha	Ayaklar 30 mm, perde 18 mm melamin yonga levhadır. (Perde ölçüsü 74x25 cm)				
Kaplama (Not-2)	Üst tabla 28 mm yonga levha üzeri 0.60 mm laminat kaplı,kenarlar 2 mm PVC bantlıdır.				
Pvc kenar bandı veya Pvc geçme fitil	tabla ve ayak kenarları 2 mm PVC bantlıdır.				
Cam					
Kumaş veya suni deri					
Alüminyum profil veya kapak profilleri					
Aksesuar Malzemeleri (Çekmece Yan Kenarı ve RaySistemleri, Kulp, Kablo Kanal Kapağı ve Pabuçlar, menteşeler, raf pimleri, askı çubukları, Kilit ,Bağlantı Elemanları vb.)					
Sac, Ayak, Travers ve Bağlantı Elemanı Sacları ile Lamalar (Not-1)	Ayakların altında sert plastikten küçük pingolar vardır. Minifiks ve vidalı bağlantı sistemi mevcuttur.				
Profil Boru (Not-1)					
Toleranslar (Not-1-2)	TSE				
Boya ve Vernik (Not-3)					
Entegre Modül Özelliği					
Diğer Özellikler					
Firma yetkilisi isim imza ve kaşesi					

**AÇIKLAMALAR**

\* Üründe kullanılan Malzemelerle ilgili teknik detay bilgileri (malzeme özellikleri, kalınlık ve kesit ölçüleri vb.) verilecektir.

Not-1: Ürünlerde kullanılan malzemelerin ebat ve ölçü toleransları, "Tolerans Değerleri Listesinde" belirtilmiştir.

Not-2: Kataloga alınacak ürün listesinde belirtilen ahşap esaslı ürünlerin kaplama malzemesi toleransları "Tolerans Değerleri Listesinde" belirtilmiştir.

Not-3: Metal Boya kalınlığı tüm yüzeylerde en az 40 m olacaktır. Köşe birleşim, büküm yerleri ve iç yüzeylerdeki boyaların kalınlıklarında 40 m değeri örtücü olmak şartıyla aranmayabilir.

M. Kadir Koç



KOÇ BÜRO MOBİLYALARI  
İNŞAAT SAN. TİC. LTD. ŞTİ.

Merkez Mah. Güngören Cad.  
172 Sok. No:8 34200 Başçılar - İST.  
Tel: 0212 461 8023  
Faks: 0212 461 7825  
Tic. Sic. No: 420572368154  
Eserler V.D.: 570 008 5275

\*Ofisimiz, valideş cezaniler sunar\*

Tarihi:

KATAGORİ KIRILIMI

8

12

2

4

ÜRÜNE AİT RESİM

DMO KATALOG KOD NO

336604010



ISO 9001 - 2000 Reg. No. 059-A

## KOOPER S 06 ORTA SEHPA 60X90X42 h



"Ofisinizde çağdaş çözümler sunar"

Firma yetkilisi isim imza ve kaşesi



OÇ BÜRO MOBİLYALARI

İNŞAAT SAN. TİC. LTD. ŞTİ.

Merkis Mah. Güngören Cad.

7/5 Sokak No: 8 - 34200 Çekirge - İST.

Tic. Sic. No: 420572368134

Etiler - Beşiktaş - İstanbul

M. Kadir Koc

## AÇIKLAMALAR

\* Üründe kullanılan Malzemelerle ilgili teknik detay bilgileri (malzeme özellikleri, kalınlık ve kesit ölçüleri vb.) verilecektir.

Not-1: Ürünlerde kullanılan malzemelerin ebat ve ölçü toleransları, "Tolerans Değerleri Listesinde" belirtilmiştir.

Listesinde" belirtilmiştir.

Not-3: Metal Boya kalınlığı tüm yüzeylerde en az 40 m olacaktır. Köşe birleşim, büküm yerleri ve iç yüzeylerdeki boya kalınlıklarında 40 m değeri örtücü olmak şartıyla aranmayabilir.

Tarihi:

KATAGORİ KIRILIMI

8

12

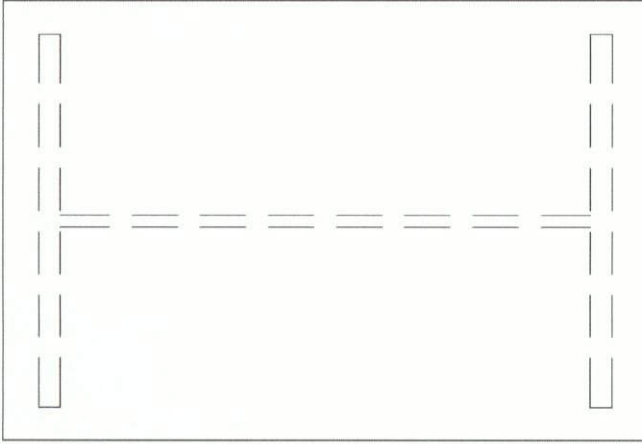
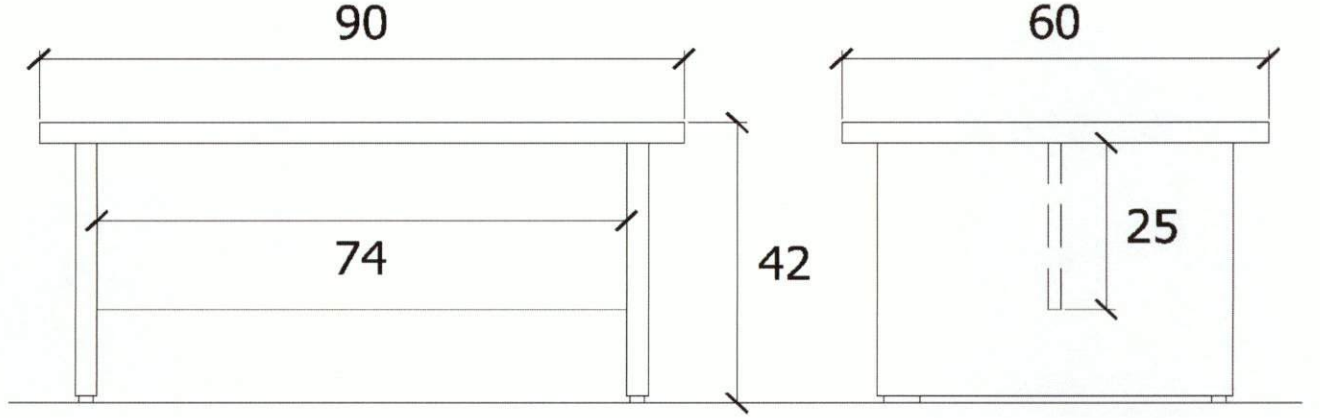
2

4

ÜRÜNE AIT TEKNİK ÇİZİM

DMO KATALOG KOD NO

336604010



## KOOPER S 06 ORTA SEHPA 60X90X42 h



Firma yetkilisi isim imza ve kaşesi



KOÇ BÜRO MOBİLYALARI

İNŞAAT SAN. TİC. LTD. ŞTİ.

Mehmet Mah. Eminler Cad.

571 Sok. No: 34200 Bağcılar - İST.

Tic. Sic. No: 274618004

Fax: 0212 461 7825

Tic. Sic. No: 420572368154

E-posta: info@koc.com.tr

M. Kadir Koca

## AÇIKLAMALAR

\* Üründe kullanılan Malzemelerle ilgili teknik detay bilgileri (malzeme özellikleri, kalınlık ve kesit ölçüleri vb.) verilecektir.

Not-1: Ürünlerde kullanılan malzemelerin ebat ve ölçü toleransları, "Tolerans Değerleri Listesinde" belirtilmiştir.

Listesinde" belirtilmiştir.

Not-3: Metal Boya kalınlığı tüm yüzeylerde en az 40 m olacaktır. Köşe birleşim, büküm yerleri ve iç yüzeylerdeki boyaların kalınlıklarında 40 m değeri örtücü olmak şartıyla aranmayabilir.