
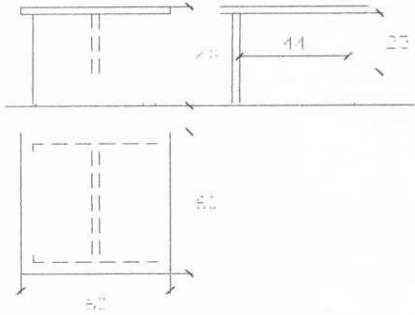


Tarihi:	KATAGORİ KIRILIMI	8	12	3	3	
DMO KATALOG KOD NO	333604011					
ÜRÜN ADI	MELAMİN KÖŞE SEHPA					
ORJİNAL ÜRÜN KODU (P/N)	KODÜR S 03					
ÜRÜNÜN MARKASI / MODELİ	İKON / MELAMİN SEHPA 60X60					
ÜRÜNE AİT RESİM	ÜRÜNE AİT TEKNİK ÇİZİM					
						
TEKNİK ÖZELLİKLER						
AHŞAP SEHPA						
* Üründe kullanılan malzemeler	30 MM YONGA LEVHA VE MELAMİN					
Genel Boyutlar (Not-1)	60X60X42 h cm					
Ahşap Levha	Üst tabla ve ayaklar 30 mm, perde 18 mm melamin yonga levhadır. (Perde ölçüsü 44x25 cm)					
Kaplama (Not-2)	Yonga levha üzeri melamin kaplıdır.					
Pvc kenar bandı veya Pvc geçme fitil	Tüm kenarlar 2 mmPVC bantlıdır.					
Cam						
Kumaş veya suni deri						
Alüminyum profil veya kapak profilleri						
Aksesuar Malzemeleri (Çekmece Yan Kenarı ve RaySistemleri, Kulp, Kablo Kanal Kapağı ve Pabuçlar, menteşeler, raf pimleri, askı çubukları, Kilit ,Bağlantı Elemanları vb.)						
Sac, Ayak, Travers ve Bağlantı Elemanı Sacları ile Lamalar (Not-1)	Ayakların altında sert plastikten küçük pingolar vardır. Minifiks ve vidalı bağlantı sistemi mevcuttur.					
Profil Boru (Not-1)						
Toleranslar (Not-1-2)	TSE					
Boya ve Vernik (Not-3)						
Entegre Modül Özelliği						
Diğer Özellikler						
Firma yetkilisi isim imza ve kaşesi						

AÇIKLAMALAR

* Üründe kullanılan Malzemelerle ilgili teknik detay bilgileri (malzeme özellikleri, kalınlık ve kesit ölçüleri vb.) verilecektir.

Not-1: Ürünlerde kullanılan malzemelerin ebat ve ölçü toleransları, "Tolerans Değerleri Listesinde" belirtilmiştir.

Not-2: Kataloga alınacak ürün listesinde belirtilen ahşap esaslı ürünlerin kaplama malzemesi toleransları "Tolerans Değerleri Listesinde" belirtilmiştir.

Not-3: Metal Boya kalınlığı tüm yüzeylerde en az 40 m olacaktır. Köşe birleşim, büküm yerleri ve iç yüzeylerdeki boyaların kalınlıklarında 40 m değeri örtücü olmak şartıyla aranmayabilir.

M. Kadir Koç



"Ofisimiz Kağıtözü Çarşısı'ndadır"

KOÇ BÜRO MOBİLYALARI
İNŞAAT SAN. TİC. LTD. ŞTİ.

Meski. Mh. Güngören Carl.
5/2 Sok. No: 8. 34399 Beşiktaş - İST.
Tic. Sic. No: 420572368154
Etiler 9. Dd: 5/11008 5275

Tarihi:

KATAGORİ KIRILIMI

8

12

3

3

ÜRÜNE AİT RESİM

DMO KATALOG KOD NO

336604011



ISO 9001 - 2000 Reg. No. 059-A

KODÜR S 03 KÖŞE SEHPA 60X60X42 h



Firma yetkilisi isim imza ve kaşesi



KOÇ BÜRO MOBİLYALARI
İNŞAAT SAN. TİC. LTD. ŞTİ.
Beğülçar Mahallesi, No: 4200 Beğülçar - İST.
Tic. Sic. No: 420572566154
Etiler/Beşiktaş/İST. 34398
Tel: 0212 461 8004

M. Kadir Koç

AÇIKLAMALAR

* Üründe kullanılan Malzemelerle ilgili teknik detay bilgileri (malzeme özellikleri, kalınlık ve kesit ölçüleri vb.) verilecektir.

Not-1: Ürünlerde kullanılan malzemelerin ebat ve ölçü toleransları, "Tolerans Değerleri Listesinde" belirtilmiştir.

Listesinde" belirtilmiştir.

Not-3: Metal Boya kalınlığı tüm yüzeylerde en az 40 m olacaktır. Köşe birleşim, büküm yerleri ve iç yüzeylerdeki boyaların kalınlıklarında 40 m değeri örtücü olmak şartıyla aranmayabilir.

Tarihi:

KATAGORİ KIRILIMI

8

12

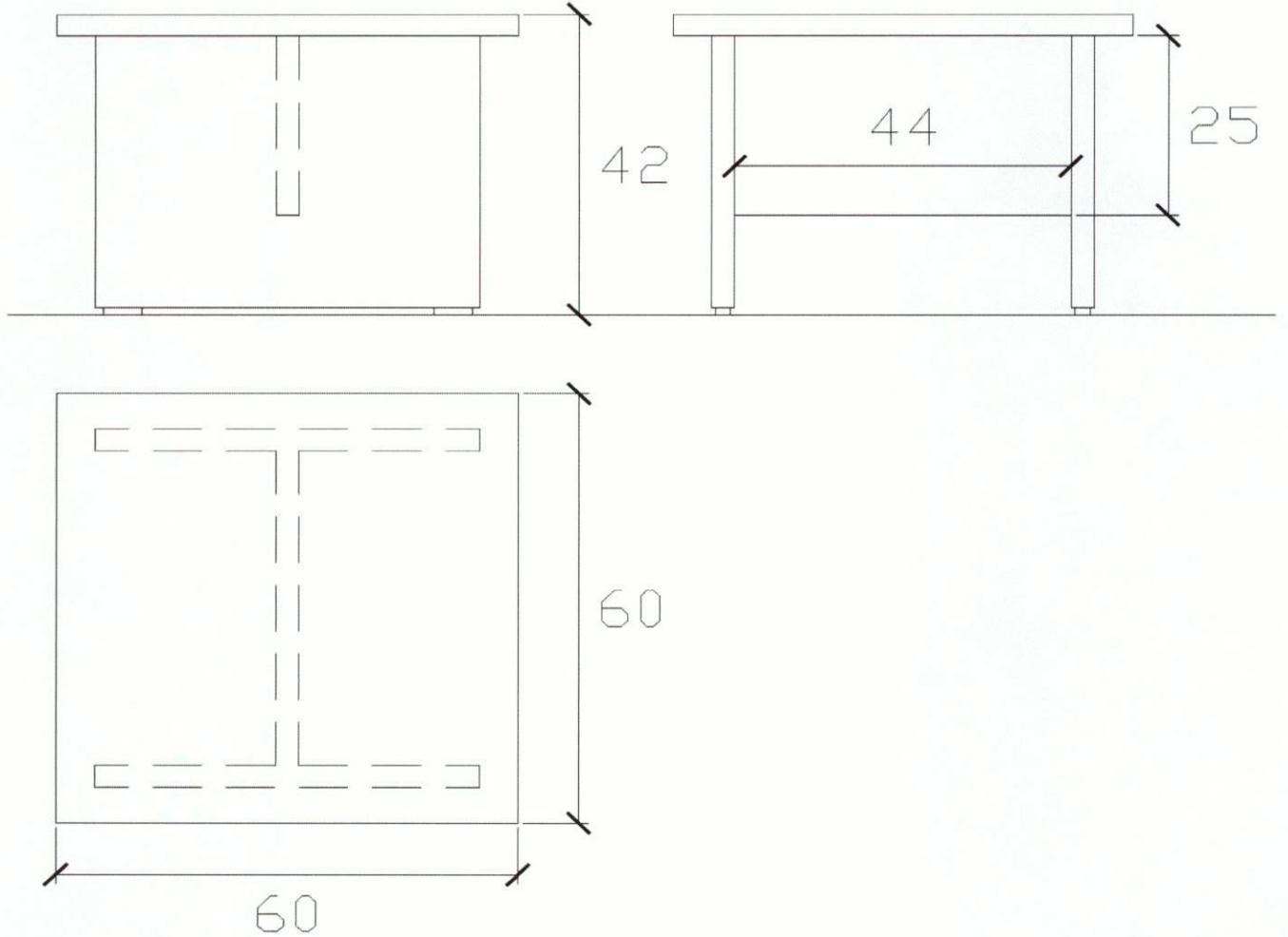
3

3

ÜRÜNE AIT TEKNİK ÇİZİM

DMO KATALOG KOD NO

336604011



KODÜR S 03 KÖŞE SEHPA 60X60X42 h



"Ofisinizde çağdaş çözümler sunar"



ISO 9001 - 2000 Reg. No. 059-A

Firma yetkilisi isim imza ve kaşesi



M. Kadir Koç

AÇIKLAMALAR

* Üründe kullanılan Malzemelerle ilgili teknik detay bilgileri (malzeme özellikleri, kalınlık ve kesit ölçüleri vb.) verilecektir.

Not-1: Ürünlerde kullanılan malzemelerin ebat ve ölçü toleransları, "Tolerans Değerleri Listesinde" belirtilmiştir.

Listesinde" belirtilmiştir.

Not-3: Metal Boya kalınlığı tüm yüzeylerde en az 40 m olacaktır. Köşe birleşim, büküm yerleri ve iç yüzeylerdeki boyaların kalınlıklarında 40 m değeri örtücü olmak şartıyla aranmayabilir.