
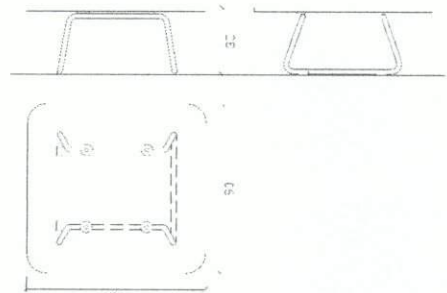


Tarihi:	KATAGORİ KIRILIMI	8	12	3	4
DMO KATALOG KOD NO	333604016				
ÜRÜN ADI	GEMİNİ AHŞAP SEHPA				
ORJİNAL ÜRÜN KODU (P/N)	GEMİNİ SEHPA				
ÜRÜNÜN MARKASI / MODELİ	İKON / AHŞAP SEHPA				
ÜRÜNE AİT RESİM	ÜRÜNE AİT TEKNİK ÇİZİM				
					
TEKNİK ÖZELLİKLER					
AHŞAP SEHPA					
* Üründe kullanılan malzemeler	18 MM YONGA LEVGA, MELAMİN, Ø19 MM METAL PROFİL BORU				
Genel Boyutlar (Not-1)	90x90x35 H cm ± 4 mm				
Ahşap Levha	Üst tabla 18 mm melamin yonga levhadır.				
Kaplama (Not-2)	Yonga levha üzeri melamin kaplıdır.				
Pvc kenar bandı veya Pvc geçme fitil	Tabla kenarları 2 mm PVC bantlıdır.				
Cam					
Kumaş veya suni deri					
Alüminyum profil veya kapak profilleri					
Aksesuar Malzemeleri (Çekmece Yan Kenarı ve RaySistemleri, Kulp, Kablo Kanal Kapağı ve Pabuçlar, menteşeler, raf pimleri, askı çubukları, Kilit ,Bağlantı Elemanları vb.)	Tabla metal ayaklara tutucu ile bağlanır.				
Sac, Ayak, Travers ve Bağlantı Elemanı Sacları ile Lamalar (Not-1)	Ayaklar Ø19x1,5 mm oval profilden mamul olup altında sert plastikten küçük pingolar vardır.				
Profil Boru (Not-1)					
Toleranslar (Not-1-2)	TSE				
Boya ve Vernik (Not-3)	Metal kısımlar krom kaplıdır.				
Entegre Modül Özelliği					
Diğer Özellikler					
Firma yetkilisi isim imza ve kaşesi					

AÇIKLAMALAR

* Üründe kullanılan Malzemelerle ilgili teknik detay bilgileri (malzeme özellikleri, kalınlık ve kesit ölçüleri vb.) verilecektir.

Not-1: Ürünlerde kullanılan malzemelerin ebat ve ölçü toleransları, "Tolerans Değerleri Listesinde" belirtilmiştir.

Not-2: Katalogta alınacak ürün listesinde belirtilen ahşap esaslı ürünlerin kaplama malzemesi toleransları "Tolerans Değerleri Listesinde" belirtilmiştir.

Not-3: Metal Boya kalınlığı tüm yüzeylerde en az 40 m olacaktır. Köşe birleşim, büküm yerleri ve iç yüzeylerdeki boyaların kalınlıklarında 40 m değeri örtücü olmak şartıyla aranmayabilir.

M. Kadir Koc



KOÇ BÜRO MOBİLYALARI
İNŞAAT SAN. TİC. LTD. ŞTİ.

Yenişehir Mah. Güneşören Cad.
Etiler No: 3 34200 Beşiktaş - İST.
Tel: 0212 461 8004
Fax: 0212 461 7825
Tic Sic. No: 29992250184
Etiler V.D. 570 008 5275

"Çinli üretilen çarpıcı çözümler sunar"

Tarihi:

KATAGORİ KIRILIMI

8

12

3

4

ÜRÜNE AIT RESİM

DMO KATALOG KOD NO

333604016



GEMİNİ AHŞAP SEHPA



"Ofisinizde çağdas çözümler sunar"

Firma yetkilisi isim imza ve kaşesi

KOC İNŞAAT VE MÜHÜRLEME
İNŞAAT SAN. TİC. LTD. ŞTİ.M. Kadir Koc
M. Kadir Koc, D. Nispetiye Cad.
No: 42, Kat: 4, 34200 Beşiktaş
İstanbul / Türkiye
Tel: 0212 363 8900
Fax: 0212 363 8901

M. Kadir Koc

AÇIKLAMALAR

* Üründe kullanılan Malzemelerle ilgili teknik detay bilgileri (malzeme özellikleri, kalınlık ve kesit ölçüleri vb.) verilecektir.

Not-1: Ürünlerde kullanılan malzemelerin ebat ve ölçü toleransları, "Tolerans Değerleri Listesinde" belirtilmiştir.

Not-2: Ürünlerde kullanılan malzemelerin ebat ve ölçü toleransları, "Tolerans Değerleri Listesinde" belirtilmiştir.

Not-3: Metal Boya kalınlığı tüm yüzeylerde en az 40 m olacaktır. Köşe birleşim, büküm yerleri ve iç yüzeylerdeki boyaların kalınlıklarında 40 m değeri örtücü olmak şartıyla aranmayabilir.

Tarihi:

KATAGORİ KIRILIMI

8

12

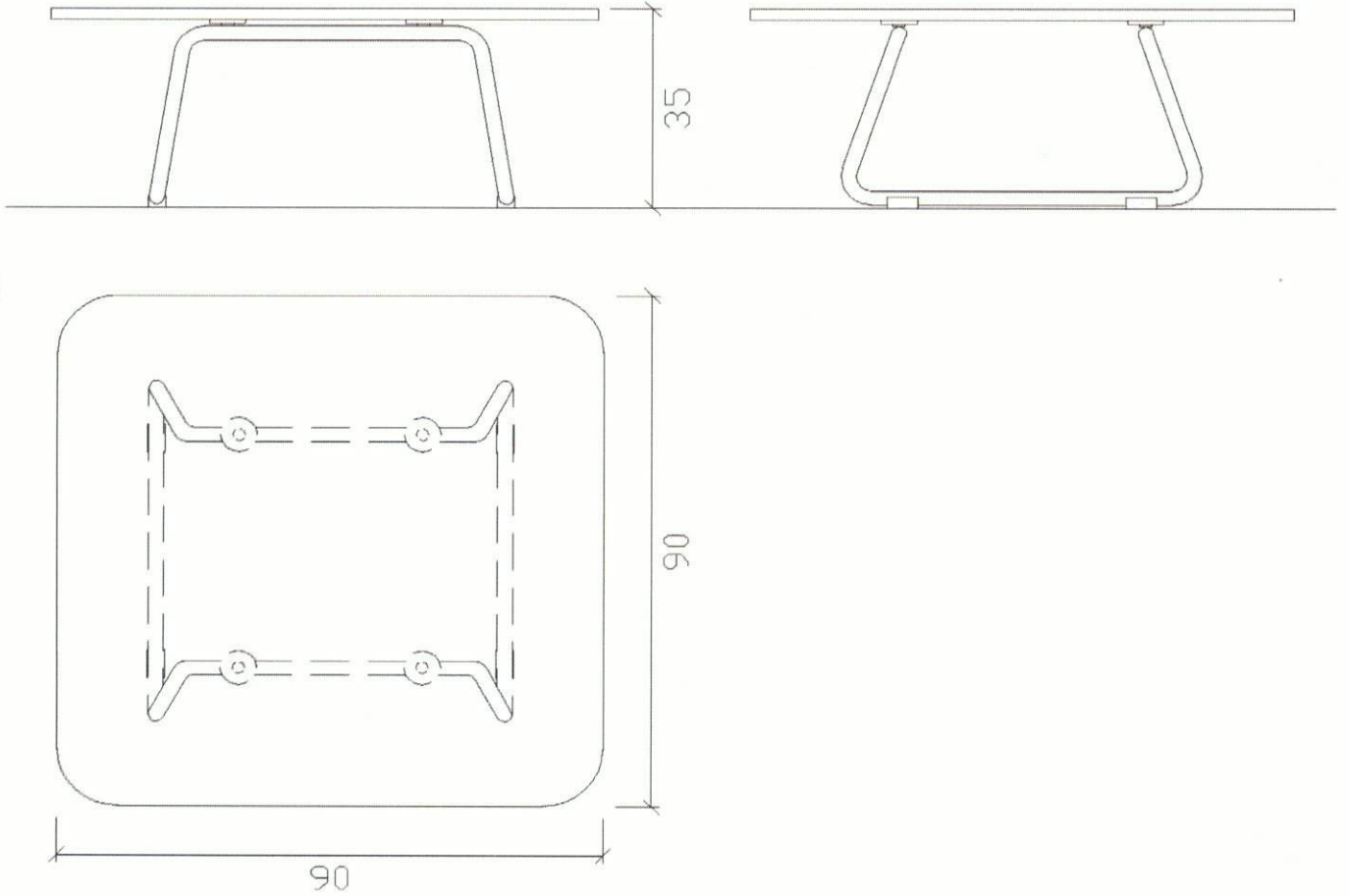
3

4

ÜRÜNE AİT TEKNİK ÇİZİM

DMO KATALOG KOD NO

333604016



ISO 9001 - 2000 Reg. No. 059-A

GEMİNİ AHŞAP SEHPA



Firma yetkilisi isim imza ve kaşesi



KOC BÜRO MOBİLYALARI

İNŞAAT SAN. TİC. LTD. ŞTİ.

Merket Mah. Güngören Cad.

No: 8 34200 Bağcılar - İST.

Tel: 0212 461 8004

Faks: 0212 461 7825

Tic. Sic. No: 420572360154

Esenler V.D: 570 008 5275

M. Kadir Koc

AÇIKLAMALAR

* Üründe kullanılan Malzemelerle ilgili teknik detay bilgileri (malzeme özellikleri, kalınlık ve kesit ölçüleri vb.) verilecektir.

-1: Ürünlerde kullanılan malzemelerin ebat ve ölçü toleransları, "Tolerans Değerleri Listesinde" belirtilmiştir. Listesinde" belirtilmiştir.

Not-3: Metal Boya kalınlığı tüm yüzeylerde en az 40 m olacaktır. Köşe birleşim, büküm yerleri ve iç yüzeylerdeki boyaların kalınlıklarında 40 m değeri örtücü olmak şartıyla aranmayabilir.