
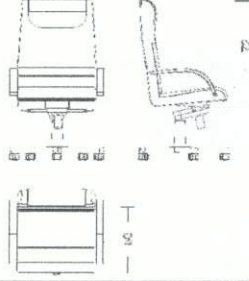


Tarihi:	KATAGORİ KIRILIMI	9	9	2	2
DMO KATALOG KOD NO	334604003				
ÜRÜN ADI	YÖNETİCİ KOLTUĞU				
ORJİNAL ÜRÜN KODU (P/N)	STORY 01				
ÜRÜNÜN MARKASI / MODELİ	İKON YÖNETİCİ KOLTUĞU				
ÜRÜNE AİT RESİM	ÜRÜNE AİT TEKNİK ÇİZİM				
					
TEKNİK ÖZELLİKLER					
* Üründe kullanılan malzemeler					
Oturma derinliği (Not-2)	50 cm				
Oturma yüzey genişliği (Not-2)	54 cm				
Arkalık üst kenarın oturma yüzeyinden yüksekliği (Not-2)	72 cm				
Arkalık genişliği (Not-2)	54 cm				
Yıldız formlu ayak çapı	66 cm				
Sünger (Not-4)	Oturak ve sırt kısmı 32 kg/m ³ üst kısım pet süngeri 28kg/m ³ kesme süngerdir				
Kolçaklar	Preslenmiş papel ağaçtan mamul , üzeri cilalı.				
Ayaklar ve tekerlekler	Beşli ahşap yıldız ayaktır , tekerlekler 360° dönebilen plastik tekerlektir.				
İskelet	Monoblok kontra iskelet.				
Mekanizma	Tilting sistem çift kollu fonksiyonel mekanizma olup istenen pozisyonda sabitlenebilir.				
Döşemelik kumaşlar ve suni deri	İsteğe göre kumaş yada suni deri kaplanabilir. Deri; 560 gr/m ² Kumaş; %100 polyolefin, 313 gr/m ²				
Gazlı amortisör	Alçalıp - yükselen, kol kumandalı, gazlı amortisörlüdür.				
Sac bağlantı elemanı sacları ile lamalar					
Profil Boru (Not-1)					
Sehpa tablası ve kenar bandı (Not-1)					
Toleranslar (Not-1-2)	TSE				
Boya ve Vernik ve krom kaplama (Not-3)	Ahşap kısımlar cilalıdır.				
Diğer Özellikler					
Firma yetkilisi isim imza ve kaşesi					

AÇIKLAMALAR

* Üründe kullanılan Malzemelerle ilgili teknik detay bilgileri (malzeme özellikleri, kalınlık ve kesit ölçüleri vb.) verilecektir.

Not-1: Ürünlerde kullanılan malzemelerin ebat ve ölçü toleransları, "Tolerans Değerleri Listesinde" belirtilmiştir.

Not-2: Konferans, Çalışma ve Çalışma Koltuklarına ait Misafir Koltuklarının koltuk boyutlarının ölçümleri, Türk Standardları Enstitüsü'nün TS 5337-1 EN 1335-1 "Büro Çalışma Sandalyesi- Bölüm-1: Boyutlar – Boyutların Tayini" standardında belirtildiği şekilde yapılacaktır. Koltuk genel boyutlarında en fazla ± 2 cm tolerans geçerlidir.

Not-3: Metal Boya kalınlığı tüm yüzeylerde en az 40 m olacaktır. Köşe birleşim, büküm yerleri ve iç yüzeylerdeki boyaların kalınlıklarında 40 m değeri örtücü olmak şartıyla aranmayabilir.

Not-4 Çalışma ve Çalışma koltuklarına ait misafir koltuklarında kullanılan dökme süngerin en az 45 Kg/m³, kesme süngerin en az 32 kg/m³ ve minder entegre tasarımı gerektirdiğinde ilave süngerin en az 28 Kg/m³ olacaktır.

M. Kadir Koca



"Oranlar ve ölçüler, ölçümler, ölçümler"

KOÇ BÜRO MOBİLYALARI
İNŞAAT SAN. TİC. LTD. ŞTİ.

Merkez Mah. Çingören Cad.
5/2 Sok. No: 8 3700 Bağcılar - İST.
Tel: 0212 461 2004
Fax: 0212 461 7825
Tic. Sic. No: 420572368154
E-posta: MB@576.666.5275

Tarihi:

ÜRÜNE AİT RESİM

KATAGORİ KIRILIMI

9

9

2

2

DMO KATALOG KOD NO

334604003



ISO 9001-2000 Reg. No. 059-A

STORY 01 YÖNETİCİ KOLTUĞU



Firma yetkilisi isim imza ve kaşesi



KOÇ DİŞİ MODİSTALARI
İNŞAAT SAN. TİC. LTD. ŞTİ.
Merkez Mah. Güngören Cad.
K12 Sok. No: 2 34200 Bağcılar - İST.
Tel: 0212 461 8004
Fax: 0212 461 7826
Tic. Sic. No: 429572368154
E-Posta: www.2700085275

M. Kadir Koc

AÇIKLAMALAR

* Üründe kullanılan Malzemelerle ilgili teknik detay bilgileri (malzeme özellikleri, kalınlık ve kesit ölçüleri vb.) verilecektir.

Not-1: Ürünlerde kullanılan malzemelerin ebat ve ölçü toleransları, "Tolerans Değerleri Listesinde" belirtilmiştir.

Not-2: "Listesinde" belirtilmiştir.

Not-3: Metal Boya kalınlığı tüm yüzeylerde en az 40 m olacaktır. Köşe birleşim, büküm yerleri ve iç yüzeylerdeki boyaların kalınlıklarında 40 m değeri örtücü olmak şartıyla aranmayabilir.

Tarihi:

ÜRÜNE AİT TEKNİK ÇİZİM

KATAGORİ KIRILIMI

9

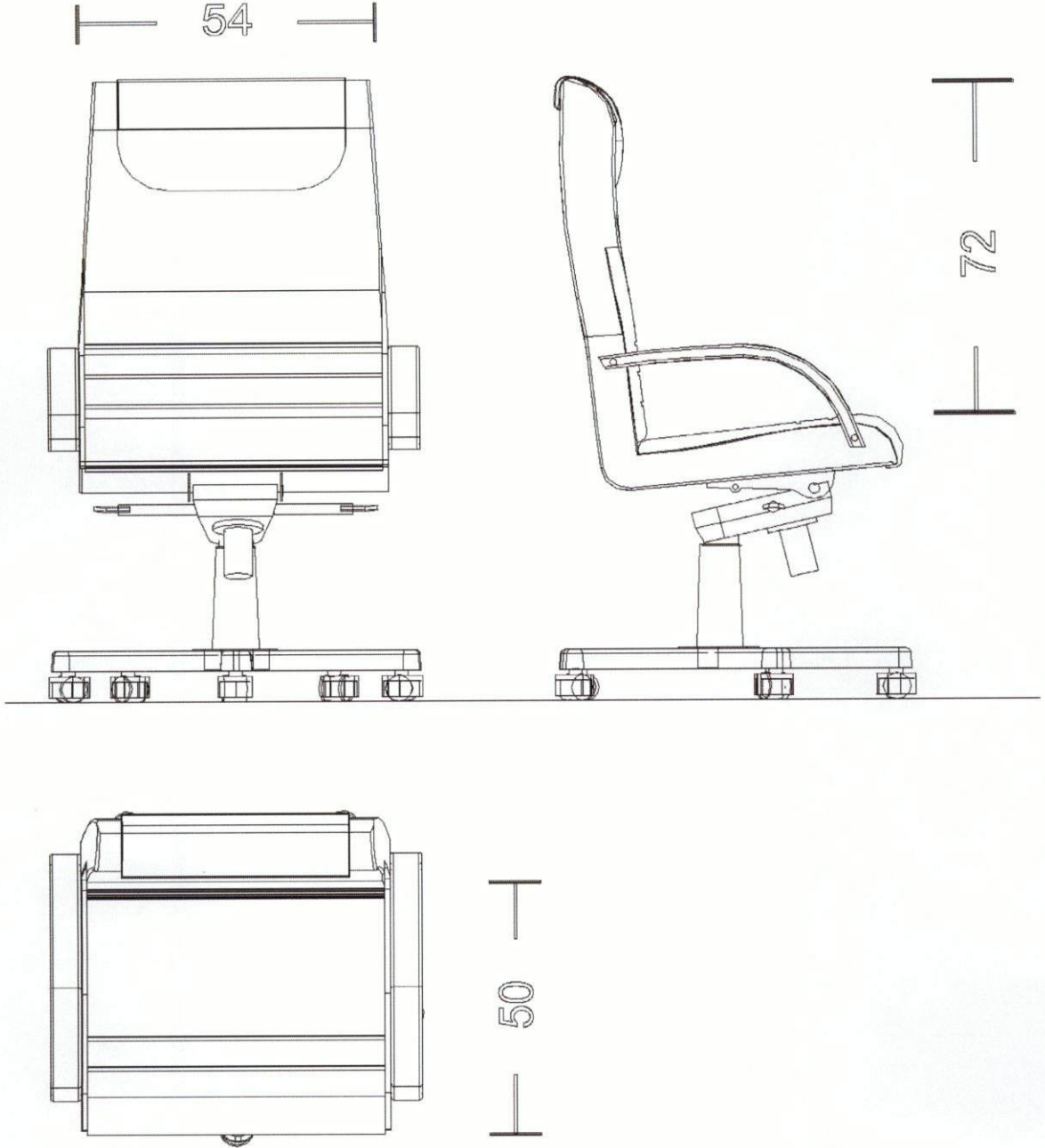
9

2

2

DMO KATALOG KOD NO

334604003



ISO 9001 - 2000 Reg. No. 059-A

STORY 01 YÖNETİCİ KOLTUĞU



"Ofisinizde çağdaş çözümler sunar"

Firma yetkilisi isim imza ve kaşesi



KOÇ BÜRO MOBİLYALARI
İNŞAAT SAN. TİC. LTD. STİ.
09. Akademi Mah. Güngören Cad.
3/2 Sok. No: 8 34700 Dağçılar - İST.
İst: 0212 461 8004
Fax: 0212 461 7825
Tic. Sic. No: 420572368154
E-Posta: info@kocmobilya.com.tr

M. Kadir Koç

AÇIKLAMALAR

- * Üründe kullanılan Malzemelerle ilgili teknik detay bilgileri (malzeme özellikleri, kalınlık ve kesit ölçüleri vb.) verilecektir.
- Not-1: Ürünlerde kullanılan malzemelerin ebat ve ölçü toleransları, "Tolerans Değerleri Listesinde" belirtilmiştir.
- Listesinde" belirtilmiştir.
- Not-3: Metal Boya kalınlığı tüm yüzeylerde en az 40 m olacaktır. Köşe birleşim, büküm yerleri ve iç yüzeylerdeki boyaların kalınlıklarında 40 m değeri örtücü olmak şartıyla aranmayabilir.