

Tarihi:	KATAGORİ KIRILIMI	9	9	1	2
DMO KATALOG KOD NO	334604007				
ÜRÜN ADI	YÖNETİCİ KOLTUĞU				
ORJİNAL ÜRÜN KODU (P/N)	LİDER 01				
ÜRÜNÜN MARKASI / MODELİ	İKON YÖNETİCİ ÇALIŞMA KOLTUĞU				
ÜRÜNE AIT RESİM	ÜRÜNE AIT TEKNİK ÇİZİM				
					
TEKNİK ÖZELLİKLER					
* Üründe kullanılan malzemeler					
Oturma derinliği (Not-2)	50 cm				
Oturma yüzey genişliği (Not-2)	52 cm				
Arkalık üst kenarın oturma yüzeyinden yüksekliği (Not-2)	74 cm				
Arkalık genişliği (Not-2)	52 cm				
Yıldız formlu ayak çapı	64 cm				
Sünger (Not-4)	Oturak ve sırt kısmı 32 kg/m ³ üst kısım pet süngeri 28kg/m ³ kesme süngerdir				
Kolçaklar	Alüminyum kol üzerine, polypropylen malzemeden kolçaktır. Üzeri suni deri veya kumaş kaplıdır.				
Ayaklar ve tekerlekler	Beşli metal kromajlı yıldız ayaktır, tekerlekler 360° dönebilen plastik tekerlekler.				
İskelet	Monoblok kontra iskelet.				
Mekanizma	Tilting sistem çift kollu fonksiyonel mekanizma olup istenen pozisyonda sabitlenebilir.				
Döşemelik kumaşlar ve suni deri	İsteğe göre kumaş yada suni deri kaplanabilir. Deri; 560 gr/m ² Kumaş; %100 polyolefin, 313 gr/m ²				
Gazlı amortisör	Alçalış - yükselen, kol kumandalı, gazlı amortisörüdür.				
Sac bağlantı elemanı sacları ile lamalar					
Profil Boru (Not-1)					
Sehpa tablası ve kenar bandı (Not-1)					
Toleranslar (Not-1-2)	TSE				
Boya ve Vernik ve krom kaplama (Not-3)	Metal kısımlar kromajlıdır.				
Diğer Özellikler					
Firma yetkilisi isim imza ve kaşesi	 				

AÇIKLAMALAR

* Üründe kullanılan Malzemelerle ilgili teknik detay bilgileri (malzeme özellikleri, kalınlık ve kesit ölçüleri vb.) verilecektir.

Not-1: Ürünlerde kullanılan malzemelerin ebat ve ölçü toleransları, "Tolerans Değerleri Listesinde" belirtilmiştir.

Not-2: Konferans, Çalışma ve Çalışma Koltuklarına ait Misafir Koltuklarının koltuk boyutlarının ölçümleri, Türk Standardları Enstitüsü'nün TS 5337-1 EN 1335-1 "Büro Çalışma Sandalyesi- Bölüm-1: Boyutlar – Boyutların Tayini" standardında belirtildiği şekilde yapılacaktır. Koltuk genel boyutlarında en fazla ± 2 cm tolerans geçerlidir.

Not-3: Metal Boya kalınlığı tüm yüzeylerde en az 40 m olacaktır. Köşe birleşim, büküm yerleri ve iç yüzeylerdeki boyaların kalınlıklarında 40 m değeri örtücü olmak şartıyla aranmayabilir.

Not-4 Çalışma ve Çalışma koltuklarına ait misafir koltuklarında kullanılan dökme süngerin en az 45 Kg/m³, kesme süngerin en az 32 kg/m³ ve minder entegre tasarımı gerektirdiğinde ilave süngerin en az 28 Kg/m³ olacaktır.

Tarihi:

KATAGORİ KIRILIMI

9

9

1

2

ÜRÜNE AİT RESİM

DMO KATALOG KOD NO

334604007



LİDER 01 YÖNETİCİ ÇALIŞMA KOLTUĞU



KOÇ BÜRO MOBİLYALARI
İNŞAAT SAN TİC LTD.ŞTİ.

Firma yetkilisi isim imza ve kaşesi

M. Kadir KOÇ

Koç
Ofisinde Çağdaş İçerimler Sunar

Ofisinde Çağdaş İçerimler Sunar

Adres: Nispetiye/Şişli/Beşiktaş/İstanbul
No: 8 34200 Beğözü/İST
Tel: (0212) 461 78 25
E-posta: ko@ko.com.tr

UK Sic. No: 26572/368154
Eserler V.D.: 570 008 5275

AÇIKLAMALAR

* Üründe kullanılan Malzemelerle ilgili teknik detay bilgileri (malzeme özellikleri, kalınlık ve kesit ölçüleri vb.) verilecektir.

Not-1: Ürünlerde kullanılan malzemelerin ebat ve ölçü toleransları, "Tolerans Değerleri Listesinde" belirtilmiştir.

Listesinde" belirtilmiştir.

Not-3: Metal Boya kalınlığı tüm yüzeylerde en az 40 m olacaktır. Köşe birleşim, büküm yerleri ve iç yüzeylerdeki boya kalınlıklarında 40 m değeri örtücü olmak şartıyla aranmayabilir.

Tarihi:

KATAGORİ KIRILIMI

9

9

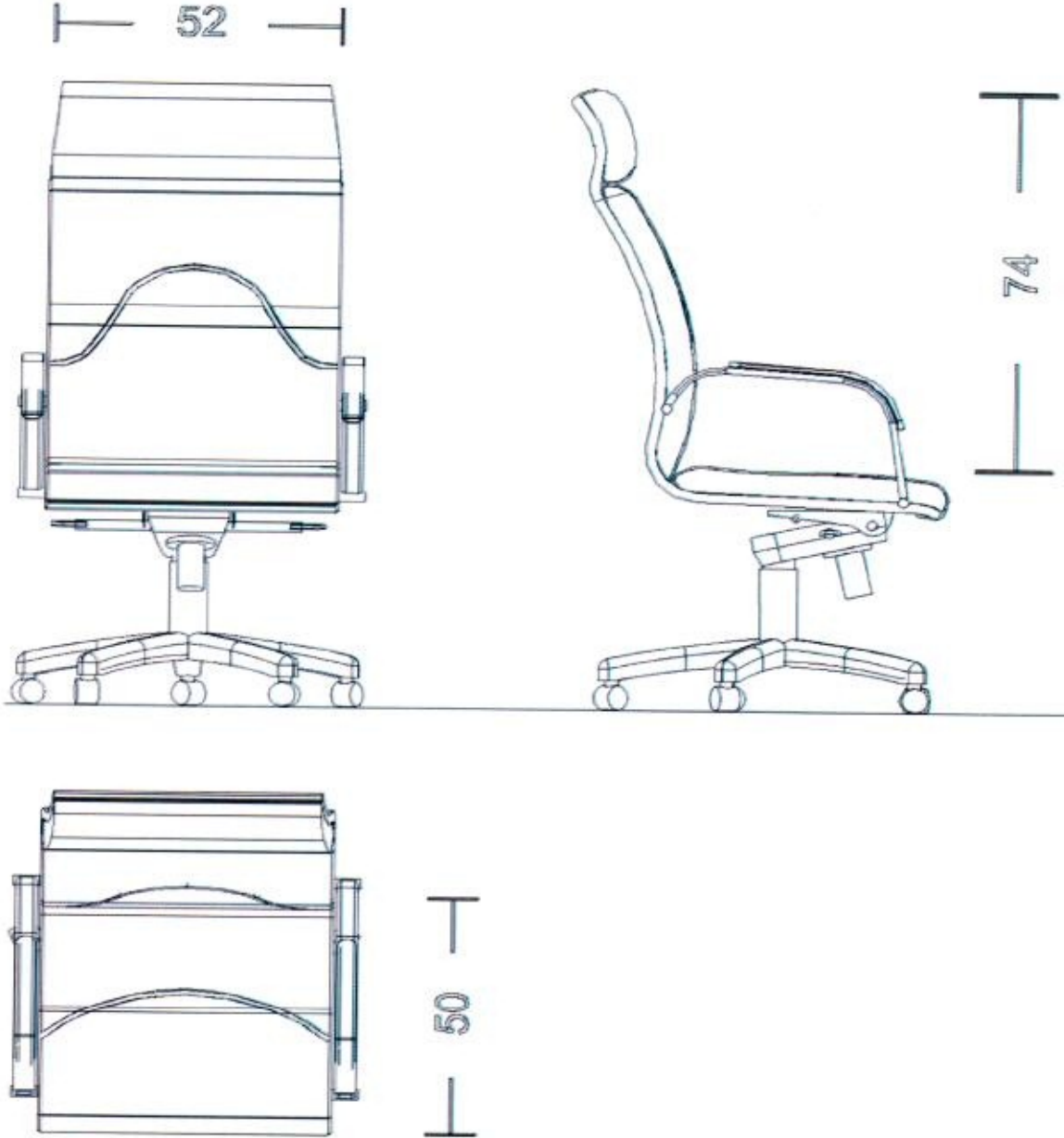
1

2

ÜRÜNE AIT TEKNİK ÇİZİM

DMO KATALOG KOD NO

334604007



LİDER 01 YÖNETİCİ ÇALIŞMA KOLTUĞU



Firma yetkilisi isim imza ve kaşesi

N. Kadir KOÇ

KOÇ

Ofisinde Çağdaş Çözümler sunar

"Ofisinde çağdaş çözümler sunar"
KOÇ BÜYÜK MOBİLYALARI
 İNŞAAT SANATİCİ LTD.ŞTİ.
 Marmarış / Çiğdem Caddesi
 57200 / 34700 Bağcılar/İST.
 Tlf: (0212) 461 80 64 pbx
 Faks: (0212) 461 78 25
 Tlx: Sır.No:420572/368154
 Senler.VD:570 008 5275
 verilecektir.

AÇIKLAMALAR

* Üründe kullanılan Malzemelerle ilgili teknik detay bilgileri (malzeme özellikleri, kalınlık ve kesit ölçüleri vb.)

Not-1: Ürünlerde kullanılan malzemelerin ebat ve ölçü toleransları, "Tolerans Değerleri Listesinde" belirtilmiştir. Listesinde" belirtilmiştir.

Not-3: Metal Boya kalınlığı tüm yüzeylerde en az 40 m olacaktır. Köşe birleşim, büküm yerleri ve iç yüzeylerdeki boyaların kalınlıklarında 40 m değeri örtücü olmak şartıyla aranmayabilir.