
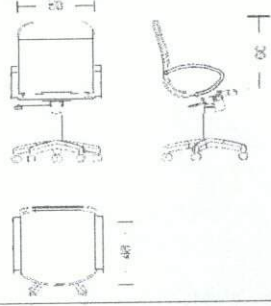


Tarihi:	KATAGORİ KIRILIMI	9	10	1	1	334604012
DMO KATALOG KOD NO						
ÜRÜN ADI	ÇALIŞMA KOLTUĞU					
ORJİNAL ÜRÜN KODU (P/N)	DIXI 03					
ÜRÜNÜN MARKASI / MODELİ	İKON ÇALIŞMA KOLTUĞU					
ÜRÜNE AIT RESİM	ÜRÜNE AIT TEKNİK ÇİZİM					
						
TEKNİK ÖZELLİKLER						
* Üründe kullanılan malzemeler						
Oturma derinliği (Not-2)	46 cm					
Oturma yüzey genişliği (Not-2)	50 cm					
Arkalık üst kenarın oturma yüzeyinden yüksekliği (Not-2)	60 cm					
Arkalık genişliği (Not-2)	50 cm					
Yıldız formlu ayak çapı	60 cm					
Sünger (Not-4)	Monoblok iskelet üzerine 45 kg/m ³ dökme süngerdir					
Kolçaklar	Kolçaklar metal iskelet üzeri poliüretan kaplıdır.					
Ayaklar ve tekerlekler	Beşli plastik yıldız ayaktır , tekerlekler 360° dönebilen plastik tekerlektir.					
İskelet	Monoblok metal iskeletin üzerine dökme süngerdir.					
Mekanizma	Tilting mekanizmalıdır.					
Döşemelik kumaşlar ve suni deri	İsteğe göre kumaş yada suni deri kaplanabilir. Deri; 560 gr/m ² Kumaş; %100 polyolefin, 313 gr/m ²					
Gazlı amortisör	Alçalıp - yükselen, kol kumandalı, gazlı amortisördür.					
Sac bağlantı elemanı sacları ile lamalar						
Profil Boru (Not-1)						
Sehpa tablası ve kenar bandı (Not-1)						
Toleranslar (Not-1-2)	TSE					
Boya ve Vernik ve krom kaplama (Not-3)						
Diğer Özellikler						
Firma yetkilisi isim imza ve kaşesi						

AÇIKLAMALAR

* Üründe kullanılan Malzemelerle ilgili teknik detay bilgileri (malzeme özellikleri, kalınlık ve kesit ölçüleri vb.) verilecektir.

Not-1: Ürünlerde kullanılan malzemelerin ebat ve ölçü toleransları, "Tolerans Değerleri Listesinde" belirtilmiştir.

Not-2: Konferans, Çalışma ve Çalışma Koltuklarına ait Misafir Koltuklarının koltuk boyutlarının ölçümleri, Türk Standardları Enstitüsü'nün TS 5337-1 EN 1335-1 "Büro Çalışma Sandalyesi- Bölüm-1: Boyutlar – Boyutların Tayini" standardında belirtildiği şekilde yapılacaktır. Koltuk genel boyutlarında en fazla ± 2 cm tolerans geçerlidir.

Not-3: Metal Boya kalınlığı tüm yüzeylerde en az 40 m olacaktır. Köşe birleşim, büküm yerleri ve iç yüzeylerdeki boyaların kalınlıklarında 40 m değeri örtücü olmak şartıyla aranmayabilir.

Not-4 Çalışma ve Çalışma koltuklarına ait misafir koltuklarında kullanılan dökme süngerin en az 45 Kg/m³, kesme süngerin en az 32 kg/m³ ve minder entergre tasarımı gerektirdiğinde ilave süngerin en az 28 Kg/m³ olacaktır.

M. Kadir Koc



"Ofisimizde çağdaş çözümler sunar"

KOÇ BÜRO MOBİLYALARI
İNŞAAT SAN. TİC. LTD. ŞTİ.

Misafirhan. Gü. Çarşı. Cad.
No: 8 34200 Bağcılar -İST.
Tel: 0212 461 8004
Fax: 0212 461 7825
Tic. Sic. No: 420572368154
Ticaret Sic. No: 570 008 5275

Tarihi:

KATAGORİ KIRILIMI	9	10	1	1
DMO KATALOG KOD NO	334604012			

ÜRÜNE AIT RESİM



ISO 9001 - 2000 Reg. No. 059-A

DIXI 03 ÇALIŞMA KOLTUĞU



"Ofisinizde çağdaş çözümler sunar"

Firma yetkilisi isim imza ve kaşesi



KOÇ BİRO MOBİLYALARI
 İNŞAAT SAN. TİC. LTD. ŞTİ.
 Mecidiyeköy, Güneşierci Cad.
 Etiler, Beşiktaş / İstanbul - İST.
 Tel: 0212 461 8004
 Faks: 0212 461 2825

M. Kadir Koc

AÇIKLAMALAR

* Üründe kullanılan Malzemelerle ilgili teknik detay bilgileri (malzeme özellikleri, kalınlık ve kesit ölçüleri vb.) verilecektir.

1: Ürünlerde kullanılan malzemelerin ebat ve ölçü toleransları, "Tolerans Değerleri Listesinde" belirtilmiştir. Listesinde" belirtilmiştir.

Not-3: Metal Boya kalınlığı tüm yüzeylerde en az 40 m olacaktır. Köşe birleşim, büküm yerleri ve iç yüzeylerdeki boyaların kalınlıklarında 40 m değeri örtücü olmak şartıyla aranmayabilir.

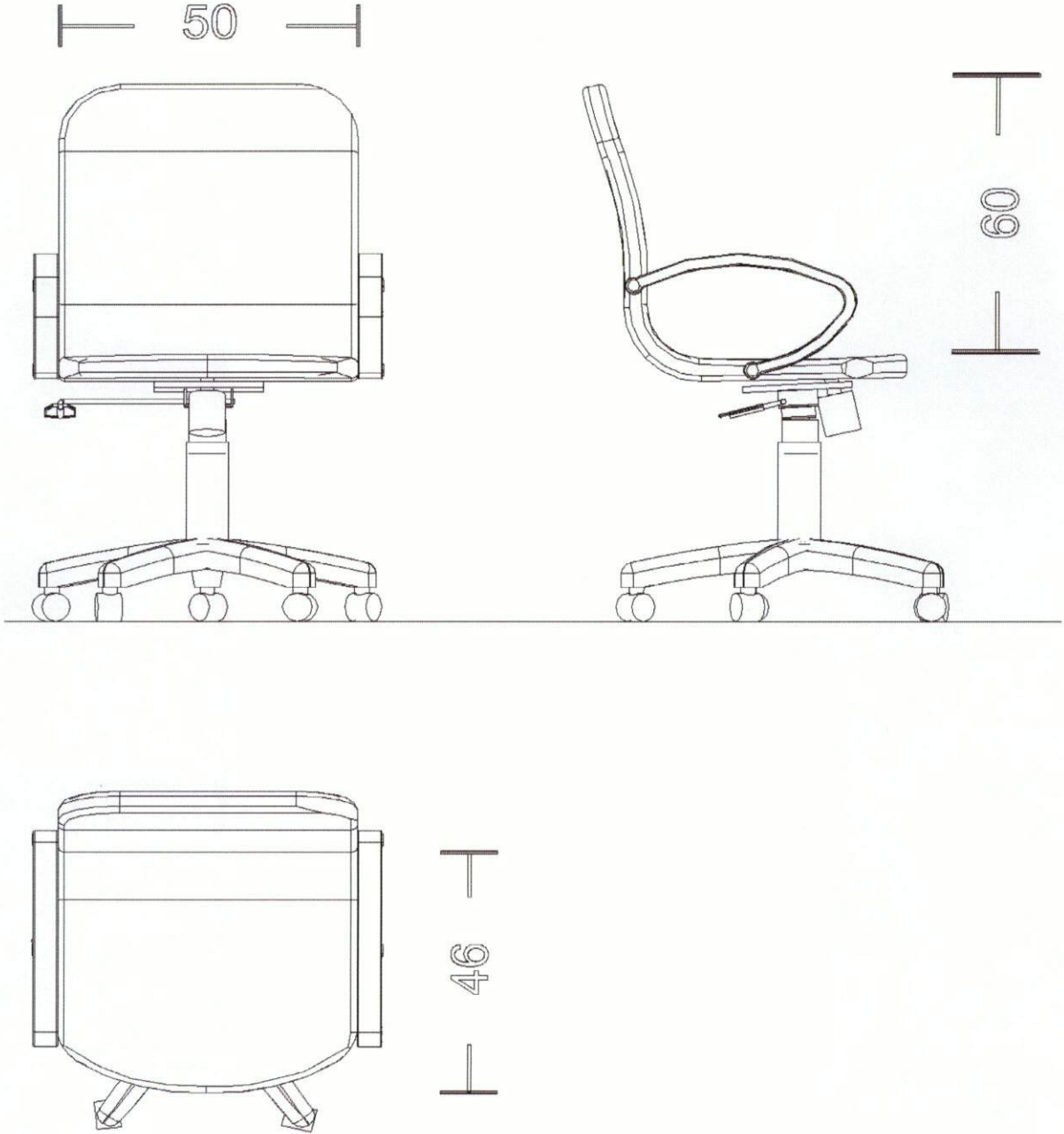
Tarihi:

KATAGORİ KIRILIMI 9 10 1 1

ÜRÜNE AİT TEKNİK ÇİZİM

DMO KATALOG KOD NO

334604012



DIXI 03 ÇALIŞMA KOLTUĞU



Firma yetkilisi isim imza ve kaşesi



KOC BÜRO MOBİLYALARI
İNŞAAT SAN. TİC. LTD. ŞTİ.
Merkez Mh. Cumhuriyet Cad.
7/25 Kat: 3 34200 Bağcılar - İST.
Tic. Sic. No: 271246120004
Tic. Sic. No: 27124612825

M. Kadir Koca

AÇIKLAMALAR

- * Üründe kullanılan Malzemelerle ilgili teknik detay bilgileri (malzeme özellikleri, kalınlık ve kesit ölçüleri vb.) verilecektir.
- Not-1: Ürünlerde kullanılan malzemelerin ebat ve ölçü toleransları, "Tolerans Değerleri Listesinde" belirtilmiştir. Listesinde" belirtilmiştir.
- Not-3: Metal Boya kalınlığı tüm yüzeylerde en az 40 m olacaktır. Köşe birleşim, büküm yerleri ve iç yüzeylerdeki boyaların kalınlıklarında 40 m değeri örtücü olmak şartıyla aranmayabilir.