
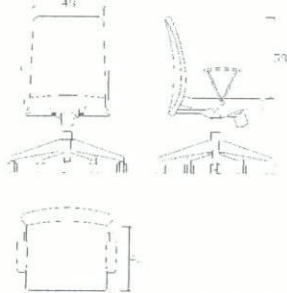


| Tarihi: | KATAGORİ KIRILIMI | 9 | 10 | 1 | 1 |
|-----------------------------------------------------------------------------------|--------------------------------------------------------------------------------------------------------------------------|---|----|---|---|
| DMO KATALOG KOD NO | 334604016 | | | | |
| ÜRÜN ADI | ÇALIŞMA KOLTUĞU | | | | |
| ORJİNAL ÜRÜN KODU (P/N) | NOVA 01 | | | | |
| ÜRÜNÜN MARKASI / MODELİ | İKON ÇALIŞMA KOLTUĞU | | | | |
| ÜRÜNE AİT RESİM | ÜRÜNE AİT TEKNİK ÇİZİM | | | | |
|  |  | | | | |
| TEKNİK ÖZELLİKLER | | | | | |
| * Üründe kullanılan malzemeler | | | | | |
| Oturma derinliği (Not-2) | 46 cm | | | | |
| Oturma yüzey genişliği (Not-2) | 48 cm | | | | |
| Arkalık üst kenarın oturma yüzeyinden yüksekliği (Not-2) | 58 cm | | | | |
| Arkalık genişliği (Not-2) | 48 cm | | | | |
| Yıldız formlu ayak çapı | 60 cm | | | | |
| Sünger (Not-4) | Oturak ve sırt kısmı 45 kg/m ³ üst kısım entegre tasarım için 28 kg/m ³ kesme süngerdir | | | | |
| Kolçaklar | Metal iskelet üzeri poliüretan kaplıdır. | | | | |
| Ayaklar ve tekerlekler | Beşli plastik yıldız ayaktır, tekerlekler 360° dönebilen plastik tekerlektir. | | | | |
| İskelet | Oturak ve sırt metal iskelet üzeri 45 dansite dökme süngerdir. | | | | |
| Mekanizma | Sırt ve font ayrı hareket edebilen, tilting mekanizmalıdır. | | | | |
| Döşemelik kumaşlar ve suni deri | İsteğe göre kumaş yada suni deri kaplanabilir. Deri; 560 gr/m ² Kumaş; %100 polyolefin, 313 gr/m ² | | | | |
| Gazlı amortisör | Alçalıp - yükselen, kol kumandalı, gazlı amortisördür. | | | | |
| Sac bağlantı elemanı sacları ile lamalar | | | | | |
| Profil Boru (Not-1) | | | | | |
| Sehpa tablası ve kenar bandı (Not-1) | | | | | |
| Toleranslar (Not-1-2) | TSE | | | | |
| Boya ve Vernik ve krom kaplama (Not-3) | Metal kısımlar kromajlıdır. | | | | |
| Diğer Özellikler | | | | | |
| Firma yetkilisi isim imza ve kaşesi | | | | | |

AÇIKLAMALAR

* Üründe kullanılan Malzemelerle ilgili teknik detay bilgileri (malzeme özellikleri, kalınlık ve kesit ölçüleri vb.) verilecektir.

Not-1: Ürünlerde kullanılan malzemelerin ebat ve ölçü toleransları, "Tolerans Değerleri Listesinde" belirtilmiştir.

Not-2: Konferans, Çalışma ve Çalışma Koltuklarına ait Misafir Koltuklarının koltuk boyutlarının ölçümleri, Türk Standardları Enstitüsü'nün TS 5337-1 EN 1335-1 "Büro Çalışma Sandalyesi- Bölüm-1: Boyutlar – Boyutların Tayini" standardında belirtildiği şekilde yapılacaktır. Koltuk genel boyutlarında en fazla ± 2 cm tolerans geçerlidir.

Not-3: Metal Boya kalınlığı tüm yüzeylerde en az 40 m olacaktır. Köşe birleşim, büküm yerleri ve iç yüzeylerdeki boyaların kalınlıklarında 40 m değeri örtücü olmak şartıyla aranmayabilir.

Not-4 Çalışma ve Çalışma koltuklarına ait misafir koltuklarında kullanılan dökme süngerin en az 45 Kg/m³, kesme süngerin en az 32 kg/m³ ve minder entegre tasarımı gerektirdiğinde ilave süngerin en az 28 Kg/m³ olacaktır.

M. Kadir Koca



"Ofisinizde çalışanlarımızın sunar"

KOÇ BÜRO MOBİLYALARI
İNŞAAT SAN. TİC. LTD. ŞTİ.

Merkez Mah. Çarşıören Cad.
5/2 Sok. No: 21/1 Bağlar - İST.
Tic. Sic. No: 271100
Tic. Sic. No: 271100

Tic. Sic. No: 271100
Esenler V.D: 570 006 5275

Tarihi:

KATAGORİ KIRILIMI

9

10

1

1

ÜNE AIT RESİM

DMO KATALOG KOD NO

334604016



NOVA 01 ÇALIŞMA KOLTUĞU



Firma yetkilisi isim imza ve kaşesi



BÜRO MOBİLYALARI
İNŞAAT SAN. TİC. LTD. ŞTİ.
Ez-Mah. Çanakkale Cad.
No: 34200 Bağlar - İST.
Tic. Sic. No: 420572368154
Etiler V.D: 570 008 5275

M. Kadir Koc

AÇIKLAMALAR

* Üründe kullanılan Malzemelerle ilgili teknik detay bilgileri (malzeme özellikleri, kalınlık ve kesit ölçüleri vb.) verilecektir.
-1: Ürünlerde kullanılan malzemelerin ebat ve ölçü toleransları, "Tolerans Değerleri Listesinde" belirtilmiştir.
Listesinde" belirtilmiştir.

Not-3: Metal Boya kalınlığı tüm yüzeylerde en az 40 m olacaktır. Köşe birleşim, büküm yerleri ve iç yüzeylerdeki boyaların kalınlıklarında 40 m değeri örtücü olmak şartıyla aranmayabilir.

Tarihi:

KATAGORİ KIRILIMI

9

10

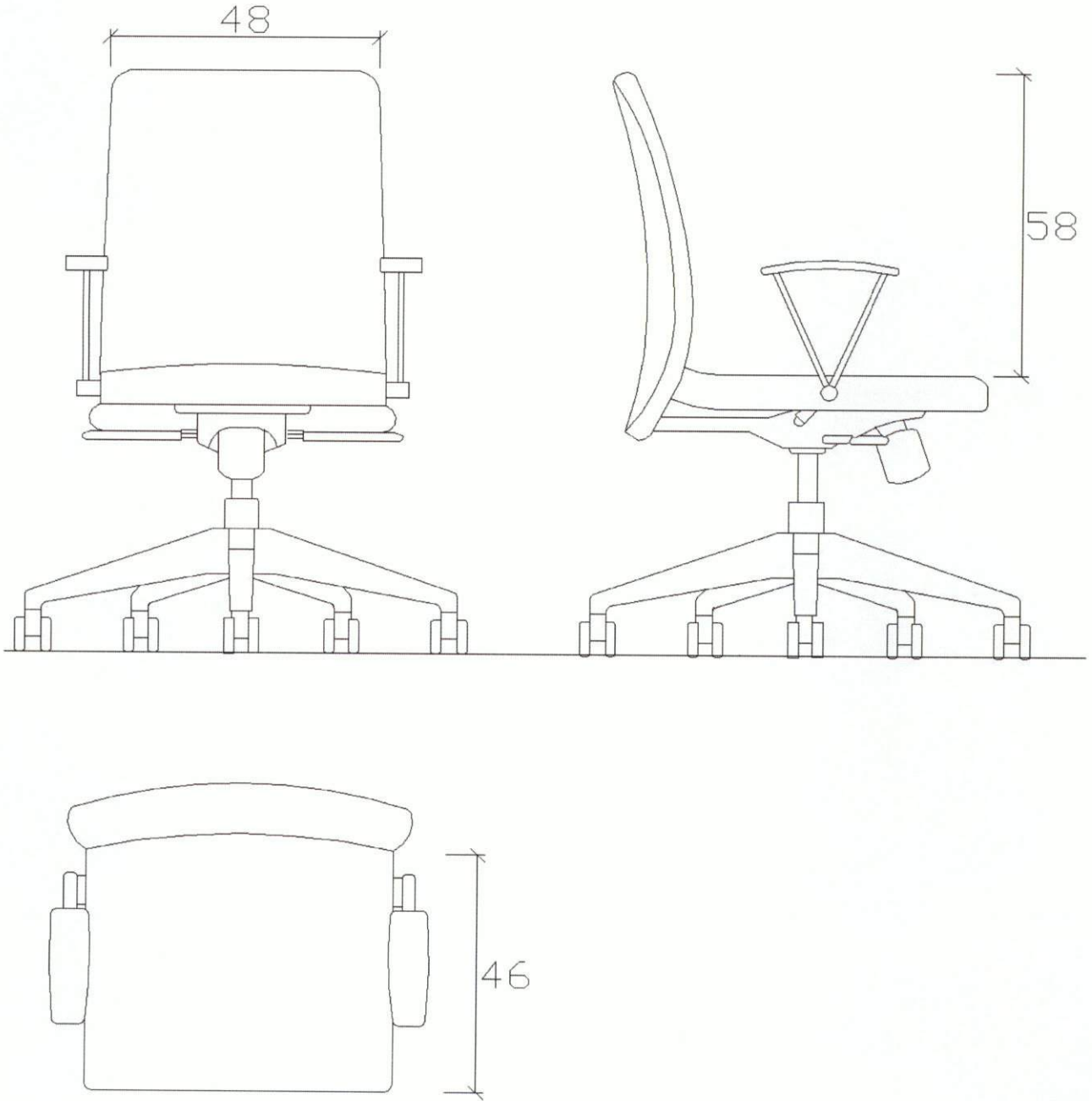
1

1

ÜRÜNE AİT TEKNİK ÇİZİM

DMO KATALOG KOD NO

334604016



ISO 9001 • 2000 Reg. No. 059-A

NOVA 01 ÇALIŞMA KOLTUĞU



"Ofisinizde çağdaş çözümler sunar"

Firma yetkilisi isim imza ve kaşesi



M. Kadir Koca

AÇIKLAMALAR

* Üründe kullanılan Malzemelerle ilgili teknik detay bilgileri (malzeme özellikleri, kalınlık ve kesit ölçüleri vb.) verilecektir.
 Not-1: Ürünlerde kullanılan malzemelerin ebat ve ölçü toleransları, "Tolerans Değerleri Listesinde" belirtilmiştir.
 Listesinde" belirtilmiştir.

Not-3: Metal Boya kalınlığı tüm yüzeylerde en az 40 m olacaktır. Köşe birleşim, büküm yerleri ve iç yüzeylerdeki boya kalınlıklarında 40 m değeri örtücü olmak şartıyla aranmayabilir.