
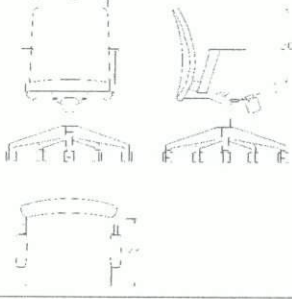


Tarihi:	KATAGORİ KIRILIMI	9	10	1	1
DMO KATALOG KOD NO	334604017				
ÜRÜN ADI	ÇALIŞMA KOLTUĞU				
ORJİNAL ÜRÜN KODU (P/N)	NOVA 03				
ÜRÜNÜN MARKASI / MODELİ	İKON ÇALIŞMA KOLTUĞU				
ÜRÜNE AİT RESİM	ÜRÜNE AİT TEKNİK ÇİZİM				
					
TEKNİK ÖZELLİKLER					
* Üründe kullanılan malzemeler					
Oturma derinliği (Not-2)	46 cm				
Oturma yüzey genişliği (Not-2)	48 cm				
Arkalık üst kenarın oturma yüzeyinden yüksekliği (Not-2)	50 cm				
Arkalık genişliği (Not-2)	48 cm				
Yıldız formlu ayak çapı	60 cm				
Sünger (Not-4)	Oturak ve sırt kısmı metal iskelet üzeri 45 kg/m ³ dökme süngerdir				
Kolçaklar	Metal iskelet üzeri polipropilen kaplıdır.				
Ayaklar ve tekerlekler	Beşli plastik yıldız ayaktır, tekerlekler 360° dönebilen plastik tekerlektir.				
İskelet	Oturak ve sırt metal iskelet üzeri 45 dansite dökme süngerdir.				
Mekanizma	Sırt ve font ayrı ayrı hareket edebilen, tilting mekanizmalıdır.				
Döşemelik kumaşlar ve suni deri	İsteğe göre kumaş yada suni deri kaplanabilir. Deri; 560 gr/m ² Kumaş; %100 polyolefin, 313 gr/m ²				
Gazlı amortisör	Alçalıp - yükselen, kol kumandalı, gazlı amortisördür.				
Sac bağlantı elemanı sacları ile lamalar					
Profil Boru (Not-1)					
Sehpa tablası ve kenar bandı (Not-1)					
Toleranslar (Not-1-2)	TSE				
Boya ve Vernik ve krom kaplama (Not-3)					
Diğer Özellikler					
Firma yetkilisi isim imza ve kaşesi					

AÇIKLAMALAR

* Üründe kullanılan Malzemelerle ilgili teknik detay bilgileri (malzeme özellikleri, kalınlık ve kesit ölçüleri vb.) verilecektir.

Not-1: Ürünlerde kullanılan malzemelerin ebat ve ölçü toleransları, "Tolerans Değerleri Listesinde" belirtilmiştir.

Not-2: Konferans, Çalışma ve Çalışma Koltuklarına ait Misafir Koltuklarının koltuk boyutlarının ölçümleri, Türk Standardları Enstitüsü'nün TS 5337-1 EN 1335-1 "Büro Çalışma Sandalyesi- Bölüm-1: Boyutlar – Boyutların Tayini" standardında belirttiği şekilde yapılacaktır. Koltuk genel boyutlarında en fazla ± 2 cm tolerans geçerlidir.

Not-3: Metal Boya kalınlığı tüm yüzeylerde en az 40 m olacaktır. Köşe birleşim, büküm yerleri ve iç yüzeylerdeki boyaların kalınlıklarında 40 m değeri örtücü olmak şartıyla aranmayabilir.

Not-4 Çalışma ve Çalışma koltuklarına ait misafir koltuklarında kullanılan dökme süngerin en az 45 Kg/m³, kesme süngerin en az 32 kg/m³ ve minder entegre tasarımı gerektirdiğinde ilave süngerin en az 28 Kg/m³ olacaktır.

M. Kerem Koc



KOÇ BÜRO MOBİLYALARI
İNŞAAT SAN. TİC. LTD. ŞTİ.

Merkez Mah. Sütlüce Cad.
5/2 Şişli, No: 8, 34398 Beşiktaş - İST.

Tel: 0212 461 8004

Fax: 0212 461 7825

Tic. Sic. No: 420572368154

Esnler V.D: 571008/5275

"Ofisinizde en iyi çözüm sunar"

Tarihi:

KATAGORİ KIRILIMI

9

10

1

1

ÜNE AİT RESİM

DMO KATALOG KOD NO

334604017



ISO 9001 - 2000 Reg. No. 059-A

NOVA 03 ÇALIŞMA KOLTUĞU



Firma yetkilisi isim imza ve kaşesi

NOVA MOBİLYALARI
İNŞAAT SAN. TİC. LTD. ŞTİ.M. Kadir Koc
573 Sokak No: 8 34200 Bağcılar - İST.
Tel: 0212 461 8004
Fax: 0212 461 7835

M. Kadir Koc

Tic. Sic. No: 420572368154
Esenler V.D.: 570 008 5275

AÇIKLAMALAR

* Üründe kullanılan Malzemelerle ilgili teknik detay bilgileri (malzeme özellikleri, kalınlık ve kesit ölçüleri vb.) verilecektir.

-1: Ürünlerde kullanılan malzemelerin ebat ve ölçü toleransları, "Tolerans Değerleri Listesinde" belirtilmiştir. Listesinde" belirtilmiştir.

Not-3: Metal Boya kalınlığı tüm yüzeylerde en az 40 m olacaktır. Köşe birleşim, büküm yerleri ve iç yüzeylerdeki boyaların kalınlıklarında 40 m değeri örtücü olmak şartıyla aranmayabilir.

Tarihi:

KATAGORİ KIRILIMI

9

10

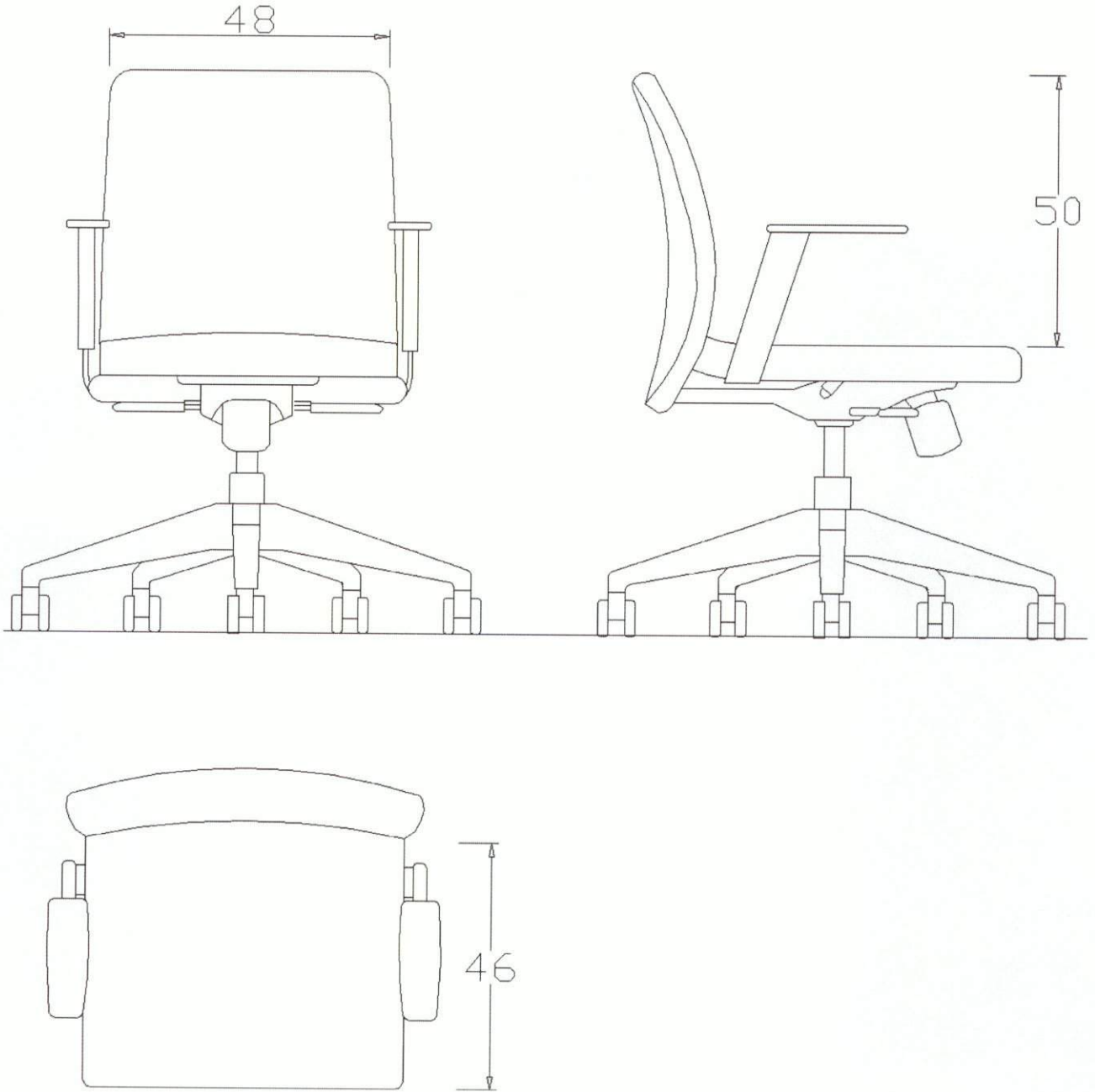
1

1

ÜRÜNE AİT TEKNİK ÇİZİM

DMO KATALOG KOD NO

334604017



ISO 9001 • 2000 Reg. No. 059-A

NOVA 03 ÇALIŞMA KOLTUĞU



Ofisinizde çağdaş çözümler sunar

Firma yetkilisi isim imza ve kaşesi



KOC BÜRO MOBİLYALARI

İNŞAAT SAN. TIC. LTD. ŞTİ.

Merkez Mah. Gündoğdu Cad.

565 Sok. No: 8/200 Bağcılar - İST.

Tic. Sic. No: 461 8004

Fon: 0212 461 7825

Tic. Sic. No: 22057 2200121

Etiler V.D: 570 000 5279

M. Kadir Koca

AÇIKLAMALAR

* Üründe kullanılan Malzemelerle ilgili teknik detay bilgileri (malzeme özellikleri, kalınlık ve kesit ölçüleri vb.) verilecektir.
 Not-1: Ürünlerde kullanılan malzemelerin ebat ve ölçü toleransları, "Tolerans Değerleri Listesinde" belirtilmiştir.
 Listesinde" belirtilmiştir.

Not-3: Metal Boya kalınlığı tüm yüzeylerde en az 40 m olacaktır. Köşe birleşim, büküm yerleri ve iç yüzeylerdeki boya kalınlıklarında 40 m değeri örtücü olmak şartıyla aranmayabilir.