
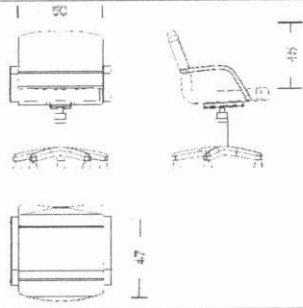


Tarihi:	KATAGORİ KIRILIMI	9	12	2	1
DMO KATALOG KOD NO	334604028				
ÜRÜN ADI	MİSAFİR KOLTUĞU				
ORJİNAL ÜRÜN KODU (P/N)	SUNY				
ÜRÜNÜN MARKASI / MODELİ	İKON MİSAFİR KOLTUĞU				
ÜRÜNE AİT RESİM	ÜRÜNE AİT TEKNİK ÇİZİM				
					
TEKNİK ÖZELLİKLER					
* Üründe kullanılan malzemeler					
Oturma derinliği (Not-2)	47 cm				
Oturma yüzey genişliği (Not-2)	50 cm				
Arkalık üst kenarın oturma yüzeyinden yüksekliği (Not-2)	45 cm				
Arkalık genişliği (Not-2)	50 cm				
Yıldız formlu ayak çapı	60 cm				
Sünger (Not-4)	Oturak ve sırt kısmı 45 kg/m ³ üst kısım süngeri 28kg/m ³ kesme süngerdir				
Kolçaklar	polypropylen malzemeden kolçaktır.				
Ayaklar ve tekerlekler	Beşli plastik yıldız ayaktır. ayaklar döner sabit pingoludur				
İskelet	Metal monoblok iskelet üzeri dökme süngerdir.				
Mekanizma					
Döşemelik kumaşlar ve suni deri	İsteğe göre kumaş yada suni deri kaplanabilir. Deri; 560 gr/m ² Kumaş; %100 polyolefin, 313 gr/m ²				
Gazlı amortisör					
Sac bağlantı elemanı sacları ile lamalar					
Profil Boru (Not-1)					
Sehpa tablası ve kenar bandı (Not-1)					
Toleranslar (Not-1-2)	TSE				
Boya ve Vernik ve krom kaplama (Not-3)					
Diğer Özellikler					
Firma yetkilisi isim imza ve kaşesi					

AÇIKLAMALAR

* Üründe kullanılan Malzemelerle ilgili teknik detay bilgileri (malzeme özellikleri, kalınlık ve kesit ölçüleri vb.) verilecektir.

Not-1: Ürünlerde kullanılan malzemelerin ebat ve ölçü toleransları, "Tolerans Değerleri Listesinde" belirtilmiştir.

Not-2: Konferans, Çalışma ve Çalışma Koltuklarına ait Misafir Koltuklarının koltuk boyutlarının ölçümleri, Türk Standardları Enstitüsü'nün TS 5337-1 EN 1335-1 "Büro Çalışma Sandalyesi- Bölüm-1: Boyutlar – Boyutların Tayini" standardında belirtildiği şekilde yapılacaktır. Koltuk genel boyutlarında en fazla ± 2 cm tolerans geçerlidir.

Not-3: Metal Boya kalınlığı tüm yüzeylerde en az 40 m olacaktır. Köşe birleşim, büküm yerleri ve iç yüzeylerdeki boyaların kalınlıklarında 40 m değeri örtücü olmak şartıyla aranmayabilir.

Not-4 Çalışma ve Çalışma koltuklarına ait misafir koltuklarında kullanılan dökme süngerin en az 45 Kg/m³, kesme süngerin en az 32 kg/m³ ve minder entergre tasarımı gerektirdiğinde ilave süngerin en az 28 Kg/m³ olacaktır.

M. Kadir Koç



"Ofisinizdeki en iyi çözümler sunar"

KOÇ BÜRO MOBİLYALARI
İNŞAAT SAN. TİC. LTD. ŞTİ.

Menteş Mah. Süngören Cad.
No: 8 34200 Bağcılar - İST.
Tel: 0212 461 8004
Fax: 0212 461 7825
Tic. Sic. No: 420572368154
Esenler VD: 570 666 5275

Tarihi:

KATAGORİ KIRILIMI

9

12

2

1

ÜRÜNE AIT RESİM

DMO KATALOG KOD NO

334604028



SUNY MİSAFİR KOLTUĞU



Firma yetkilisi isim imza ve kaşesi



İNŞAAT SAN. TİC. LTD. ŞTİ.
 Merkez Mah. Cumhuriyet Cad.
 Blok No: 19/200 Bahçelievler - 15T
 Tel: 0212 461 8004
 Faks: 0312 461 8004

M. Kadir Koc

AÇIKLAMALAR

* Üründe kullanılan Malzemelerle ilgili teknik detay bilgileri (malzeme özellikleri, kalınlık ve kesit ölçüleri vb.) verilecektir.

Not-1: Ürünlerde kullanılan malzemelerin ebat ve ölçü toleransları, "Tolerans Değerleri Listesinde" belirtilmiştir.

Not-3: Metal Boya kalınlığı tüm yüzeylerde en az 40 m olacaktır. Köşe birleşim, büküm yerleri ve iç yüzeylerdeki boyaların kalınlıklarında 40 m değeri örtücü olmak şartıyla aranmayabilir.

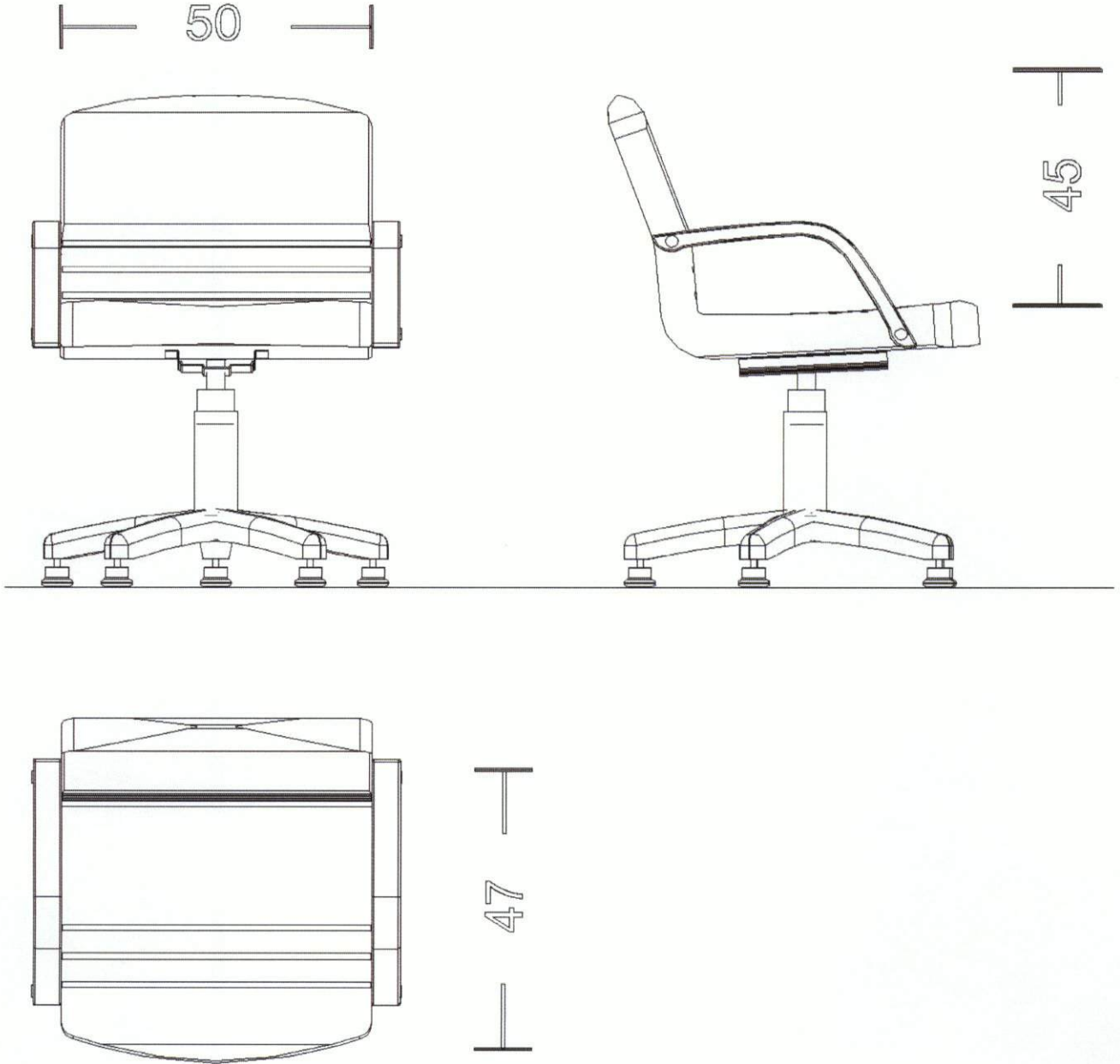
Tarihi:

KATAGORİ KIRILIMI 9 12 2 1

ÜRÜNE AIT TEKNİK ÇİZİM

DMO KATALOG KOD NO

334604028



SUNY MİSAFİR KOLTUĞU



Firma yetkilisi isim imza ve kaşesi



KURUMSAL MÜHÜR
SUNY MİSAFİR KOLTUĞU
SUNY MİSAFİR KOLTUĞU TİC. LTD. ŞTİ.
Kadıköy Mahallesi, Cad.
No: 8, Kat: 1, Beşiktaş - İST.
Tic. Sic. No: 276180004
Tax: 0212 401 2222
Tic. Sic. No: 420572368154
E-posta: 570 008 5375

M. Kadir Koc

AÇIKLAMALAR

* Üründe kullanılan Malzemelerle ilgili teknik detay bilgileri (malzeme özellikleri, kalınlık ve kesit ölçüleri vb.) verilecektir.

Not-1: Ürünlerde kullanılan malzemelerin ebat ve ölçü toleransları, "Tolerans Değerleri Listesinde" belirtilmiştir.

Not-3: Metal Boya kalınlığı tüm yüzeylerde en az 40 m olacaktır. Köşe birleşim, büküm yerleri ve iç yüzeylerdeki boyaların kalınlıklarında 40 m değeri örtücü olmak şartıyla aranmayabilir.