
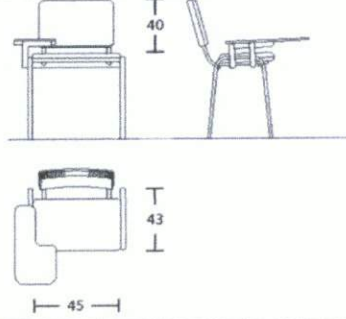


| Tarihi: | KATAGORİ KIRILIMI | 11 | 1 | 1 | 5 | |
|---|---|----|---|---|---|--|
| DMO KATALOG KOD NO | 334604068 | | | | | |
| ÜRÜN ADI | KONFERANS KOLTUĞU | | | | | |
| ORJİNAL ÜRÜN KODU (P/N) | İRÖN SABİT YAZI TABLALI SEPETLİ | | | | | |
| ÜRÜNÜN MARKASI / MODELİ | İKÖN / İRÖN KONFERANS KOLTUĞU | | | | | |
| ÜRÜNE AİT RESİM | ÜRÜNE AİT TEKNİK ÇİZİM | | | | | |
|  |  | | | | | |
| TEKNİK ÖZELLİKLER | | | | | | |
| * Üründe kullanılan malzemeler | | | | | | |
| Oturma derinliği (Not-2) | 43 cm | | | | | |
| Oturma yüzey genişliği (Not-2) | 45 cm | | | | | |
| Arkalık üst kenarın oturma yüzeyinden yüksekliği (Not-2) | 40 cm | | | | | |
| Arkalık genişliği (Not-2) | 46 cm | | | | | |
| Yıldız formlu ayak çapı | | | | | | |
| Sünger (Not-4) | Oturak ve sırt 32 kg/m ³ kesme süngerdir | | | | | |
| Kolçaklar | 18 mm yonga levha üzeri melamin kaplıdır. Kenarları 1 mm pvc bantlıdır. Yazı tablası ölçüsü; 45x26 cm dir. | | | | | |
| Ayaklar ve tekerlekler | | | | | | |
| İskelet | 15x30x1,5 mm elips borudan mamuldür. | | | | | |
| Mekanizma | | | | | | |
| Döşemelik kumaşlar ve suni deri | Sırt ve oturak özel kalıpta şekillendirilmiş sert plastik malzeme üzerine 32 kg/m ³ kesme sünger kaplı ve üzeri suni deri yada kumaş kaplıdır. Deri; 560 gr/m ² ± 5% Kumaş; %100 polyolefin, 313 gr/m ² | | | | | |
| Gazlı amortisör | | | | | | |
| Sac bağlantı elemanı sacları ile lamalar | | | | | | |
| Profil Boru (Not-1) | | | | | | |
| Sehpa tablası ve kenar bandı (Not-1) | | | | | | |
| Toleranslar (Not-1-2) | TSE | | | | | |
| Boya ve Vernik ve krom kaplama (Not-3) | Elektrostatik fırın boyalı olup boya kalınlığı 40 m dir. | | | | | |
| Diğer Özellikler | Alt sepet metaldir ve elektrostatik toz boyalıdır. Kullanım yüzey ölçüsü 46x24 cm dir. | | | | | |
| Firma yetkilisi isim imza ve kaşesi | | | | | | |

AÇIKLAMALAR

* Üründe kullanılan Malzemelerle ilgili teknik detay bilgileri (malzeme özellikleri, kalınlık ve kesit ölçüleri vb.) verilecektir.


Not-1: Ürünlerde kullanılan malzemelerin ebat ve ölçü toleransları, "Tolerans Değerleri Listesinde" belirtilmiştir.

Not-2: Konferans, Çalışma ve Çalışma Koltuklarına ait Misafir Koltuklarının koltuk boyutlarının ölçümleri, Türk Standardları Enstitüsü'nün TS 5337-1 EN 1335-1 "Büro Çalışma Sandalyesi- Bölüm-1: Boyutlar – Boyutların Tayini" standardında belirttiği şekilde yapılacaktır. Koltuk genel boyutlarında en fazla ± 2 cm tolerans geçerlidir.

Not-3: Metal Boya kalınlığı tüm yüzeylerde en az 40 m olacaktır. Köşe birleşim, büküm yerleri ve iç yüzeylerdeki boyaların kalınlıklarında 40 m değeri örtücü olmak şartıyla aranmayabilir.

Not-4 Çalışma ve Çalışma koltuklarına ait misafir koltuklarında kullanılan dökme süngerin en az 45 Kg/m³, kesme süngerin en az 32 kg/m³ ve minder entegre tasarımı gerektirdiğinde ilave süngerin en az 28 Kg/m³ olacaktır.

M. Kadir Koç

 KOÇ BÜRO MOBİLYALARI
İNŞAATI SAN. TİC. LTD. ŞTİ.
Etiler Mah. Çarşıbaşı Cad.
5/2 Sok. No: 8 34200 Beşiktaş - İST.
Tel: +90 212 461 8004
Fax: +90 212 461 7825
Tic. Sic. No: 409672
Etiler Mah. Çarşıbaşı Cad. No: 5/2 Beşiktaş - İST. 34200

Tarihi:

KATAGORİ KIRILIMI

11

1

1

5

ÜRÜNE AİT RESİM

DMO KATALOG KOD NO

334604068



ISO 9001 - 2000 Reg. No. 059-A



İRÖN SABİT YAZI TABLALI SEPETLİ KONFERANS KOLTUĐU



"Ofisinizde çağdaş çözümler sunar"

Firma yetkilisi isim imza ve kaşesi

OÇ BÜRO MOBİLYALARI
İNŞAAT SAN. TİC. LTD. ŞTİ.Merkez Mah. Çiğdem Cad.
Etiler Blok. No: 8 34200 Bağcılar - İST.

Tel: 0212 461 8004

Fax: 0212 461 7825

M. Sic. No: 420572368154

Etiler Mah. No: 570 098 5275

M. Kadir Koç

AÇIKLAMALAR

* Üründe kullanılan Malzemelerle ilgili teknik detay bilgileri (malzeme özellikleri, kalınlık ve kesit ölçüleri vb.) verilecektir.

Not-1: Ürünlerde kullanılan malzemelerin ebat ve ölçü toleransları, "Tolerans Değerleri Listesinde" belirtilmiştir.

Listesinde" belirtilmiştir.

Not-3: Metal Boya kalınlığı tüm yüzeylerde en az 40 m olacaktır. Köşe birleşim, büküm yerleri ve iç yüzeylerdeki boyaların kalınlıklarında 40 m değeri örtücü olmak şartıyla aranmayabilir.

Tarihi:

KATAGORİ KIRILIMI

11

1

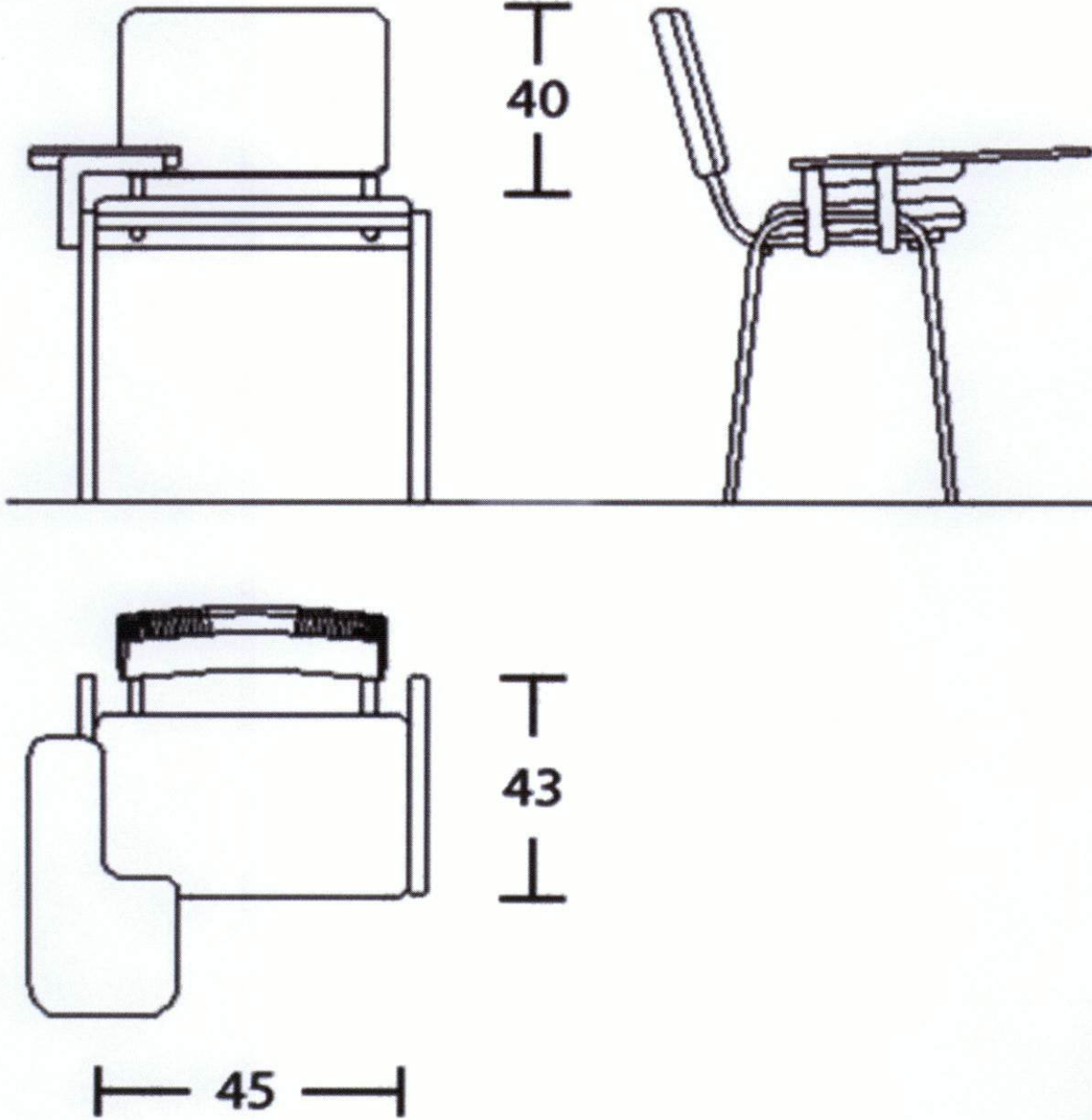
1

5

ÜRÜNE AIT TEKNİK ÇİZİM

DMO KATALOG KOD NO

334604068



ISO 9001 - 2000 Reg. No. 059-A

İRÖN SABİT YAZI TABLALI SEPETLİ KONFERANS KOLTUĐU



Firma yetkilisi isim imza ve kaşesi



İRÖN BİRÖN MOBİLYALARI
İRÖN BİRÖN TİC. LTD. ŞTİ.
Merkez Mah. Gungören Cad.
34200 Bağılar - İST.
Tel: 0212 461 8004
Fax: 0212 461 7825
Tic. Sic. No: 42057-368154
E-Posta: 570 008 5275

M. Kadir Koç

AÇIKLAMALAR

* Üründe kullanılan Malzemelerle ilgili teknik detay bilgileri (malzeme özellikleri, kalınlık ve kesit ölçüleri vb.) verilecektir.

Not-1: Ürünlerde kullanılan malzemelerin ebat ve ölçü toleransları, "Tolerans Değerleri Listesinde" belirtilmiştir. Listesinde" belirtilmiştir.

Not-3: Metal Boya kalınlığı tüm yüzeylerde en az 40 m olacaktır. Köşe birleşim, büküm yerleri ve iç yüzeylerdeki boyaların kalınlıklarında 40 m değeri örtücü olmak şartıyla aranmayabilir.