
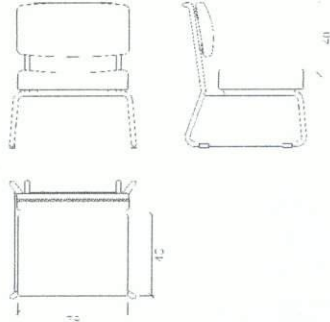


Tarihi:	KATAGORİ KIRILIMI	9	4	1	4
DMO KATALOG KOD NO	334604078				
ÜRÜN ADI	TEKLİ BEKLEME KOLTUĞU				
ORJİNAL ÜRÜN KODU (P/N)	GEMİNİ 01				
ÜRÜNÜN MARKASI / MODELİ	İKON / BEKLEME KOLTUĞU				
ÜRÜNE AIT RESİM	ÜRÜNE AIT TEKNİK ÇİZİM				
					
TEKNİK ÖZELLİKLER					
* Üründe kullanılan malzemeler					
Koltuk yüksekliği (Not-2)	80 cm				
Koltuk derinliği (Not-2)	64 cm				
Koltuk genişliği (Not-2)	67 cm				
Oturma derinliği (Not-2)	45 cm				
Oturma yüzey genişliği (Not-2)	58 cm				
Arkalık üst kenarın oturma yüzeyinden yüksekliği (Not-2)	40 cm				
Sünger (Not-4)	10 mm'lik sünger üzerine oturma kısmı 40 cm, sırt kısmı 3 cm 32 kg/m ³ kesme süngerdir.				
Kolçaklar					
Ayaklar ve tekerlekler	Ayakların altında plastik pabuç vardır.				
İskelet	Ana taşıyıcı ayak Ø19x2 mm dkp borudan bükülerek imal edilmiştir.				
Mekanizma					
Döşemelik kumaşlar ve suni deri	Tüm koltukta sünger üzeri elyaf sarılarak üzeri kumaş yada suni deri kaplanabilir. Deri; 560 gr/m ² Kumaş; %100 polyolefin, 313 gr/m ²				
Gazlı amortisör					
Sac bağlantı elemanı sacları ile lamalar					
Profil Boru (Not-1)	Ø19x2 mm dkp boru				
Sehpa tablası ve kenar bandı (Not-1)					
Toleranslar (Not-1-2)	TSE				
Boya ve Vernik ve krom kaplama (Not-3)	metal kısımlar kromaj kaplıdır.				
Diğer Özellikler					
Firma yetkilisi isim imza ve kaşesi					

AÇIKLAMALAR

* Üründe kullanılan Malzemelerle ilgili teknik detay bilgileri (malzeme özellikleri, kalınlık ve kesit ölçüleri vb.) verilecektir.

Not-1: Ürünlerde kullanılan malzemelerin ebat ve ölçü toleransları, "Tolerans Değerleri Listesinde" belirtilmiştir.

Not-2: Konferans, Çalışma ve Çalışma Koltuklarına ait Misafir Koltuklarının koltuk boyutlarının ölçümleri, Türk Standardları Enstitüsü'nün TS 5337-1 EN 1335-1 "Büro Çalışma Sandalyesi- Bölüm-1: Boyutlar – Boyutların Tayini" standardında belirtildiği şekilde yapılacaktır. Koltuk genel boyutlarında en fazla ± 2 cm tolerans geçerlidir.

Not-3: Metal Boya kalınlığı tüm yüzeylerde en az 40 m olacaktır. Köşe birleşim, büküm yerleri ve iç yüzeylerdeki boyaların kalınlıklarında 40 m değeri örtücü olmak şartıyla aranmayabilir.

Not-4 Çalışma ve Çalışma koltuklarına ait misafir koltuklarında kullanılan dökme süngerin en az 45 Kg/m³, kesme süngerin en az 32 kg/m³ ve minder entegre tasarımı gerektirdiğinde ilave süngerin en az 28 Kg/m³ olacaktır.

M. Kadir Koc

KOÇ BÜRO MOBİLYALARI
İNŞAAT SAN. TİC. LTD. ŞTİ.
Kocaeli Bulvarı, 34200 Bağcılar - İST.
Tel: 0212 461 8004
Fax: 0212 461 7825
Tic. Sic. No: 420572368154
E-posta: YD: 570 038 5275

Tarihi:

KATAGORİ KIRILIMI

9

4

1

4

ÜRÜNE AIT RESİM

DMO KATALOG KOD NO

334604078



ISO 9001 - 2000 Reg. No. 059-A

GEMINI 01 / GEMINI TEKLİ BEKLEME



Firma yetkilisi isim imza ve kaşesi



KOC BÜBÜ MOBİLYALARI
KOC BÜBÜ MOBİLYALARI LTD. ŞTİ.
Merve Hanım, Güngören Cad.
Sok. No: 8 34200 Bağcılar - İST.
Tel: 0212 461 8004
Fax: 0212 461 7825
Tic. Sic. No: 420572368154
Büyükdere Mah. 2/4 80600 Etiler

M. Kadir Koc

AÇIKLAMALAR

* Üründe kullanılan Malzemelerle ilgili teknik detay bilgileri (malzeme özellikleri, kalınlık ve kesit ölçüleri vb.) verilecektir.

Not-1: Ürünlerde kullanılan malzemelerin ebat ve ölçü toleransları, "Tolerans Değerleri Listesinde" belirtilmiştir.

Not-3: Metal Boya kalınlığı tüm yüzeylerde en az 40 m olacaktır. Köşe birleşim, büküm yerleri ve iç yüzeylerdeki boyaların kalınlıklarında 40 m değeri örtücü olmak şartıyla aranmayabilir.

Tarihi:

KATAGORİ KIRILIMI

9

4

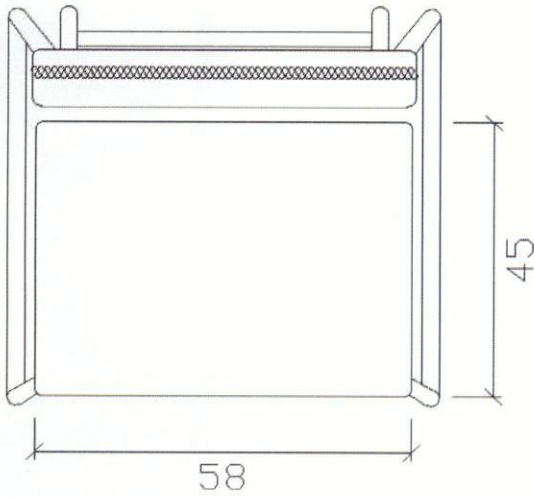
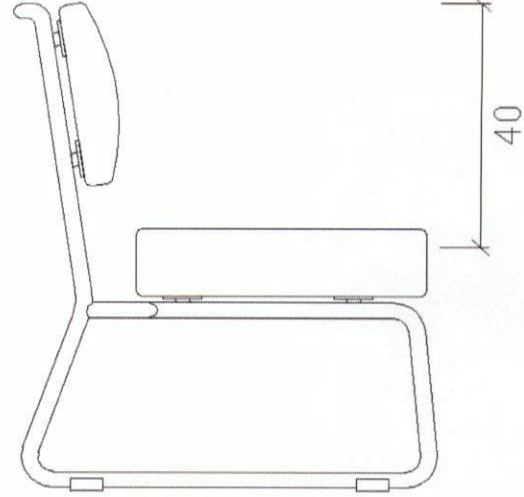
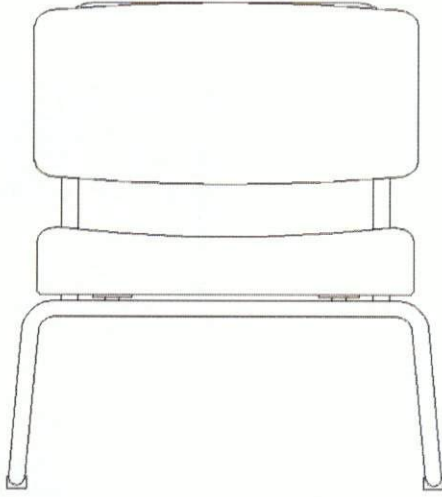
1

4

ÜRÜNE AIT TEKNİK ÇİZİM

DMO KATALOG KOD NO

334604078



ISO 9001 - 2000 Reg. No. 059-A

GEMINI 01 / GEMINI TEKLİ BEKLEME



"Ofisinizde çağdas çözümler sunar"

Firma yetkilisi isim imza ve kaşesi

KOC BÜRO MOBİLYALARI
 İNŞAAT SAN. TİC. LTD. ŞTİ.
 Hürrem Mah. Çiğdem Cad.
 Kat: 3 No: 8 34200 İncekiler - İST.
 Tel: 0212 461 8001
 Fax: 0212 461 8025
 T.C. Sic. No: 270877/000101
 E-posta: VD:570 008 5275

M. Kadir Koc

AÇIKLAMALAR

* Üründe kullanılan Malzemelerle ilgili teknik detay bilgileri (malzeme özellikleri, kalınlık ve kesit ölçüleri vb.) verilecektir.

Not-1: Ürünlerde kullanılan malzemelerin ebat ve ölçü toleransları, "Tolerans Değerleri Listesinde" belirtilmiştir.

tesinde" belirtilmiştir.

Not-3: Metal Boya kalınlığı tüm yüzeylerde en az 40 m olacaktır. Köşe birleşim, büküm yerleri ve iç yüzeylerdeki boyaların kalınlıklarında 40 m değeri örtücü olmak şartıyla aranmayabilir.