
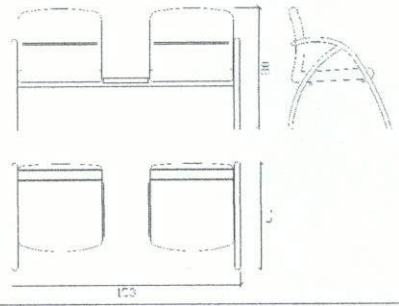


Tarihi:	KATAGORİ KIRILIMI	9	6	3	1	3
DMO KATALOG KOD NO	334604080					
ÜRÜN ADI	İKİLİ MİSAFİR KOLTUĞU					
ORJİNAL ÜRÜN KODU (P/N)	HERA					
ÜRÜNÜN MARKASI / MODELİ	İKON / BEKLEME KOLTUĞU					
ÜRÜNE AİT RESİM	ÜRÜNE AİT TEKNİK ÇİZİM					
						
<b>TEKNİK ÖZELLİKLER</b>						
* Üründe kullanılan malzemeler						
Koltuk yüksekliği (Not-2)	80 cm					
Koltuk derinliği (Not-2)	68 cm					
Koltuk genişliği (Not-2)	153 cm					
Oturma derinliği (Not-2)	52 cm					
Oturma yüzey genişliği (Not-2)	112 cm					
Arkalık üst kenarın oturma yüzeyinden yüksekliği (Not-2)	44 cm					
Sünger (Not-4)	Oturak ve sırt çelik konstrüksiyon üzerine 45 kg/m <sup>3</sup> dökme süngerdir					
Kolçaklar	Kolçaklar 50x20x1.20 mm DKP elips borudur.					
Ayaklar ve tekerlekler	Ana taşıyıcı 50x20x1,20 mm elips borudan mamuldür. Ayakların altında plastik pabuç vardır.					
İskelet						
Mekanizma						
Döşemelik kumaşlar ve suni deri	Tüm koltukta dökme sünger üzeri elyaf sarılarak üzeri kumaş yada suni deri kaplanabilir. Deri; 560 gr/m <sup>2</sup> Kumaş; %100 polyolefin, 313 gr/m <sup>2</sup>					
Gazlı amortisör						
Sac bağlantı elemanı sacları ile lamalar	Taşıyıcı travers 20x20x2 mm profil borudan imal edilmiştir. Elektrostatik toz boyalıdır.					
Profil Boru (Not-1)						
Sehpa tablası ve kenar bandı (Not-1)	30 mm melamin yonga levhadır. Kenarları 2 mm PVC kaplıdır. Sehpa tablası 35X30 cm ölçülerindedir.					
Toleranslar (Not-1-2)	TSE					
Boya ve Vernik ve krom kaplama (Not-3)	metal kısımlar kromaj kaplıdır.					
Diğer Özellikler						
Firma yetkilisi isim imza ve kaşesi						

**AÇIKLAMALAR**

\* Üründe kullanılan Malzemelerle ilgili teknik detay bilgileri (malzeme özellikleri, kalınlık ve kesit ölçüleri vb.) verilecektir.

Not-1: Ürünlerde kullanılan malzemelerin ebat ve ölçü toleransları, "Tolerans Değerleri Listesinde" belirtilmiştir.

Not-2: Konferans, Çalışma ve Çalışma Koltuklarına ait Misafir Koltuklarının koltuk boyutlarının ölçümleri, Türk Standardları Enstitüsü'nün TS 5337-1 EN 1335-1 "Büro Çalışma Sandalyesi- Bölüm-1: Boyutlar – Boyutların Tayini" standardında belirtildiği şekilde yapılacaktır. Koltuk genel boyutlarında en fazla ± 2 cm tolerans geçerlidir.

Not-3: Metal Boya kalınlığı tüm yüzeylerde en az 40 m olacaktır. Köşe birleşim, büküm yerleri ve iç yüzeylerdeki boyaların kalınlıklarında 40 m değeri örtücü olmak şartıyla aranmayabilir.

Not-4 Çalışma ve Çalışma koltuklarına ait misafir koltuklarında kullanılan dökme süngerin en az 45 Kg/m<sup>3</sup>, kesme süngerin en az 32 kg/m<sup>3</sup> ve minder entergre tasarımı gerektirdiğinde ilave süngerin en az 28 Kg/m<sup>3</sup> olacaktır.

M. Kadir Koc



KOÇ BÜRO MOBİLYALARI  
İNŞAAT SAN. TİC. LTD. ŞTİ.

Merkez Mah. Güngören Cad.  
Etiler, No: 8 34200 Beşiktaş - İST.

Tel: 0212 461 8004

Faks: 0212 461 7825

Tic. Sic. No: 420572368154

Etiler V.D.: 570 008 5275

Tarihi:

KATAGORİ KIRILIMI

9

6

3

1

3

ÜRÜNE AİT RESİM

DMO KATALOG KOD NO

334604080



ISO 9001 - 2000 Reg. No. 059-A

## HERA İKİLİ SEHPALİ BEKLEME



"Ofisinizde çağdas çözümler sunar"

Firma yetkilisi isim imza ve kaşesi



KOC. BİRİCİ MADDEYALARI

İNŞAAT SAN. TİC. LTD. ŞTİ.

Etiler Mah. Güngören Cad.

5/2 Sok. No: 8 - 34200 Bağcılar - İST.

Tel: 0212 461 8004

Fax: 0212 461 7825

Tic. Sic. No: 420572368154

Esenler V.D.: 570 008 5275

M. Kadir Koc

## AÇIKLAMALAR

\* Üründe kullanılan Malzemelerle ilgili teknik detay bilgileri (malzeme özellikleri, kalınlık ve kesit ölçüleri vb.) verilecektir.

t-1: Ürünlerde kullanılan malzemelerin ebat ve ölçü toleransları, "Tolerans Değerleri Listesinde" belirtilmiştir.

Listesinde" belirtilmiştir.

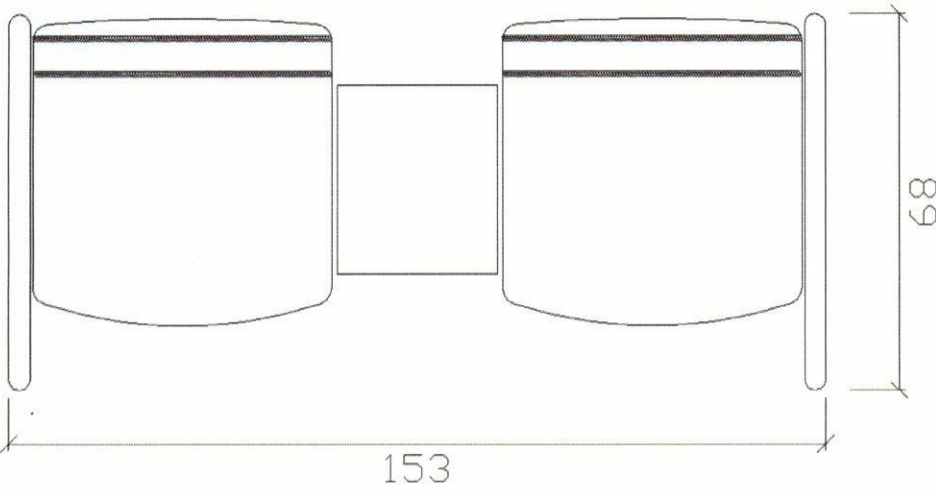
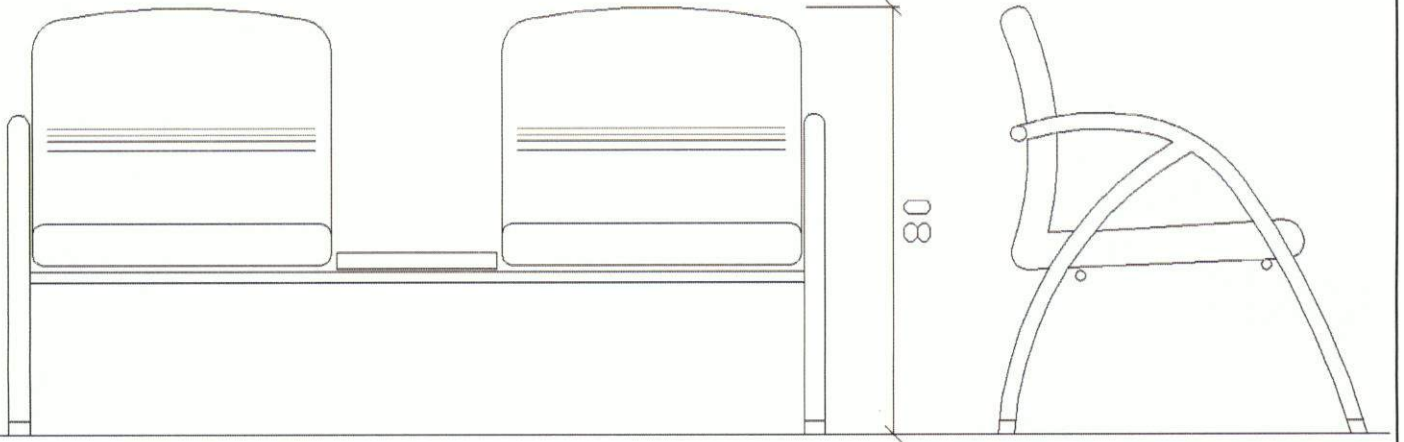
Not-3: Metal Boya kalınlığı tüm yüzeylerde en az 40 m olacaktır. Köşe birleşim, büküm yerleri ve iç yüzeylerdeki boyaların kalınlıklarında 40 m değeri örtücü olmak şartıyla aranmayabilir.



Tarihi:

ÜRÜNE AİT TEKNİK ÇİZİM

KATAGORİ KIRILIMI	9	6	3	1	3
DMO KATALOG KOD NO	334604080				



ISO 9001 - 2000 Reg. No. 008-A

## HERA İKİLİ SEHPALİ BEKLEME



"Ofisinizde çağdaş çözümler sunar"

Firma yetkilisi isim imza ve kaşesi



KOC BURÇ MOBİLYALARI

İNŞAAT SAN. TİC. LTD. ŞTİ.

Hariz Mah. Güneşli Cad.

72 Sok. No: 8 34200 Bağcılar - İST.

Tel: 0212 461 8004

Fax: 0212 461 7825

Tic. Sic. No: 420872368154

Etiler V.D.: 570 008 5275

M. Kadir Koç


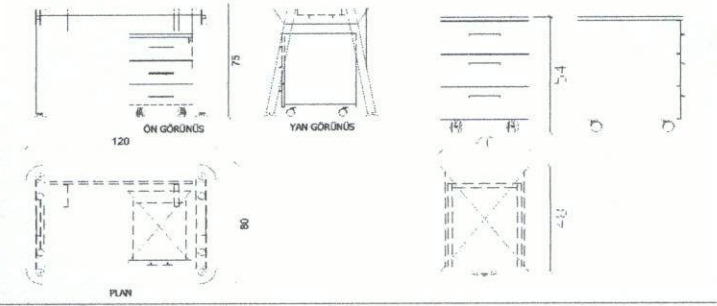
## AÇIKLAMALAR

\* Üründe kullanılan Malzemelerle ilgili teknik detay bilgileri (malzeme özellikleri, kalınlık ve kesit ölçüleri vb.) verilecektir.

-1: Ürünlerde kullanılan malzemelerin ebat ve ölçü toleransları, "Tolerans Değerleri Listesinde" belirtilmiştir.

Listesinde" belirtilmiştir.

Not-3: Metal Boya kalınlığı tüm yüzeylerde en az 40 m olacaktır. Köşe birleşim, büküm yerleri ve iç yüzeylerdeki boyaların kalınlıklarında 40 m değeri örtücü olmak şartıyla aranmayabilir.

Tarihi:	KATAGORİ KIRILIMI	8	1	7	2	7
DMO KATALOG KOD NO	332604105					
ÜRÜN ADI	EKİNOKS ÇALIŞMA MASASI					
ORJİNAL ÜRÜN KODU (P/N)	EKİNOKS 120					
ÜRÜNÜN MARKASI / MODELİ	İKON / PERSONEL ÇALIŞMA MASASI					
ÜRÜNE AIT RESİM	ÜRÜNE AIT TEKNİK ÇİZİM					
						
<b>TEKNİK ÖZELLİKLER</b>						
<b>MASA İÇİN</b>						
* Üründe kullanılan malzemeler	28-18 MM YONGA LEVHA VE 0.6 MM LAMİNAT, MELAMİN					
Genel Boyutlar ( Not-1)	120x80x75 H cm ± 6 mm					
Ahşap Levha	Tabla 28 mm yonga levha üzeri 0.60 mm laminat kaplıdır, ön panel 18 mm melamin yonga levhadır. Ön panel 98x35 cm ölçüsündedir.					
Kaplama (Not-2)	0.60 mm laminattır					
Pvc kenar bandı veya Pvc geçme fitil	Tabla kenarları 2 mm PVC bantlıdır					
Cam						
Kumaş veya suni deri						
Alüminyum profil veya kapak profilleri						
Aksesuar Malzemeleri (Çekmece Yan Kenarı ve RaySistemleri, Kulp, Kablo Kanal Kapağı ve Pabuçlar, menteşeler, raf pimleri, askı çubukları, Kilit ,Bağlantı Elemanları vb.)	Ayaklar özel lamalar ile üst tablaya bağlıdır. Ayakların altında sert plastikten ayarlanabilir pingolar mevcuttur.					
Sac, Ayak, Travers ve Bağlantı Elemanı Sacları ile Lamalar (Not-1)	Ayaklar Ø50x1,5 mm profil borudan mamuldür. 1 ad 40x20x1,5 mm taşıyıcı travers çerçeve ile birbirine bağlanmıştır. Ayaklar özel lama ile üst tablaya bağlıdır. Vidalı bağlantı sistemi mevcuttur.					
Profil Boru (Not-1)	Ø50x1,5 mm dkp profil boru					
Toleranslar (Not-1-2)	TSE					
Boya ve Vernik (Not-3)	Metal kısımlar 0.40 m elektrostatik fırın boyalıdır.					
Entegre Modül Özelliği						
Diğer Özellikler						
<b>KESON İÇİN</b>						
* Üründe kullanılan malzemeler	18-8 MM YONGA LEVHA VE 0.6 MM LAMİNAT, MELAMİN					
Genel Boyutlar ( Not-1)	40x48x54 H cm					
Ahşap Levha	Keson gövdesi ve çekmece kasa gövdesi 18 mm, arkalık ve çekmece altları 8 mm melamin yonga levhadır. Üst tabla ve klapalar 18 mm yonga levha üzeri 0.60 mm laminat kaplıdır.					
Kaplama (Not-2)	Laminat 0.6 mm kalınlıktadır					
Pvc kenar bandı veya Pvc geçme fitil	Üst tabla ve çekmece klapaları 2 mm, keson ve çekmece gövdeleri 0.40 mm PVC banttır					
Cam						
Kumaş veya suni deri						
Alüminyum profil veya kapak profilleri						
Aksesuar Malzemeleri (Çekmece Yan Kenarı ve RaySistemleri, Kulp, Kablo Kanal Kapağı ve Pabuçlar, menteşeler, raf pimleri, askı çubukları, Kilit ,Bağlantı Elemanları vb.)	Çekmeceler metal raylı ve merkezi kilitli olup, metal kulpludur. Kesonda 3 adet çekmece bulunmaktadır. Çekmece kullanım yüzey ölçüleri; 30.3x36.4 cm dir.					
Sac, Ayak, Travers ve Bağlantı Elemanı Sacları ile Lamalar (Not-1)	Minifiks ve vidalı bağlantı sistemi mevcuttur.					
Profil Boru (Not-1)						
Toleranslar (Not-1-2)	TSE					
Boya ve Vernik (Not-3)						
Entegre Modül Özelliği						
Diğer Özellikler	4 Adet 360° döner özellikte, 50 mm çapında plastik tekerleklerdir.					
Firma yetkilisi isim imza ve kaşesi						

**AÇIKLAMALAR**

\* Üründe kullanılan Malzemelerle ilgili teknik detay bilgileri (malzeme özellikleri, kalınlık ve kesit ölçüleri vb.) verilecektir.

Not-1: Ürünlerde kullanılan malzemelerin ebat ve ölçü toleransları, "Tolerans Değerleri Listesinde" belirtilmiştir.

Not-2: Kataloga alınacak ürün listesinde belirtilen ahşap esaslı ürünlerin kaplama malzemesi toleransları "Tolerans Değerleri Listesinde" belirtilmiştir.

Not-3: Metal Boya kalınlığı tüm yüzeylerde en az 40 m olacaktır. Köşe birleşim, büküm yerleri ve iç yüzeylerdeki boyaların kalınlıklarında 40 m değeri örtücü olmak şartıyla aranmayabilir.

M. Kadir Koc

ROÇ BURU MOBİLYALARI  
 Mah. Güngören Cad.  
 5/2 Sok. No: 8 34200 Bağlar -İST.  
 Tel: 0212 461 8094  
 Fax: 0212 461 7825  
 Tic. Sic. No: 420572368194  
 E-posta: info@rocburu.com.tr



Tarihi:

KATAGORİ KIRILIMI 8 1 7 2 7

ÜRÜNE AIT RESİM

DMO KATALOG KOD NO

332604105



ISO 9001 - 2000 Reg. No. 069-A

## EKİNOKS ÇALIŞMA MASASI 120cm



"Ofisinizde çağdaş çözümler sunar"

Firma yetkilisi isim imza ve kaşesi



KOC BÜRO MOBİLYALARI

İNŞAAT SAN. TİC. LTD. ŞTİ.

Merkez Mah. Güngören Cad.

573 Sok. No: 8 - 34200 Bağcılar - İST.

Tel: 0212 461 8804

Fax: 0212 461 7825

Tic. Sic. No: 426572308134

Esenler V.D.: 570 008 5275

M. Kadir Koc

## AÇIKLAMALAR

\* Üründe kullanılan Malzemelerle ilgili teknik detay bilgileri (malzeme özellikleri, kalınlık ve kesit ölçüleri vb.) verilecektir.

Not-1: Ürünlerde kullanılan malzemelerin ebat ve ölçü toleransları, "Tolerans Değerleri Listesinde" belirtilmiştir.

Listesinde" belirtilmiştir.

Not-3: Metal Boya kalınlığı tüm yüzeylerde en az 40 m olacaktır. Köşe birleşim, büküm yerleri ve iç yüzeylerdeki boyaların kalınlıklarında 40 m değeri örtücü olmak şartıyla aranmayabilir.

Tarihi:

KATAGORİ KIRILIMI

8

1

7

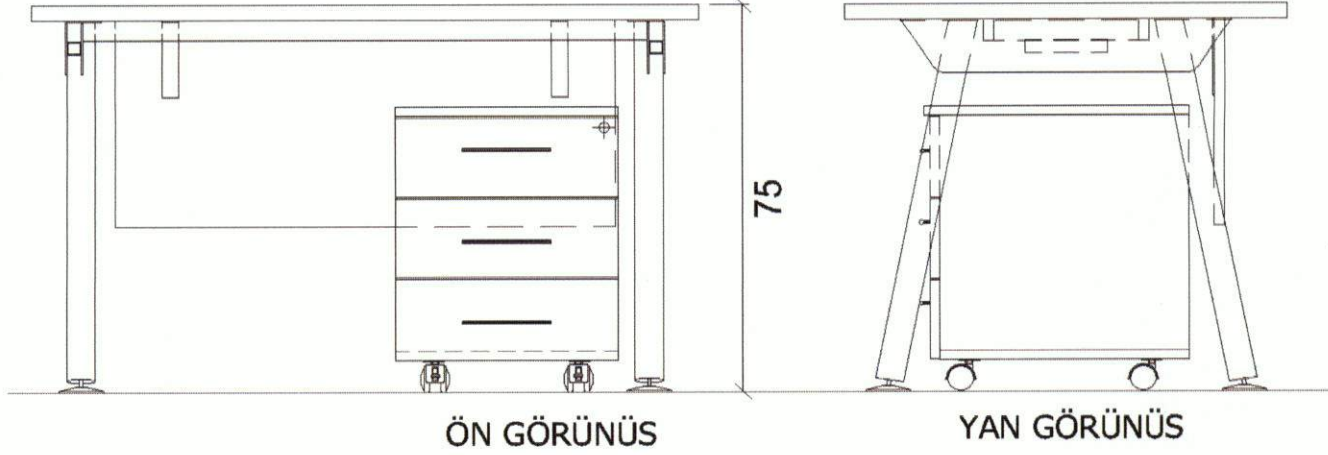
2

7

ÜRÜNE AIT TEKNİK ÇİZİM

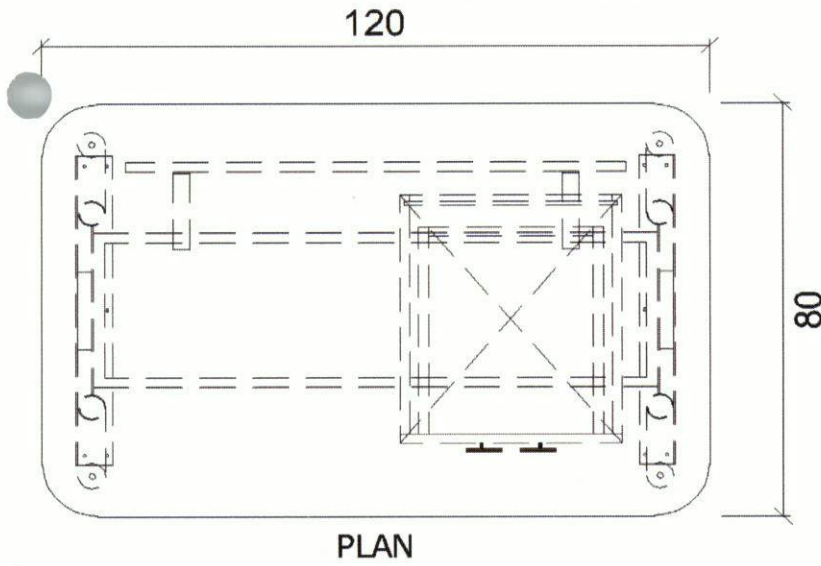
DMO KATALOG KOD NO

332604105

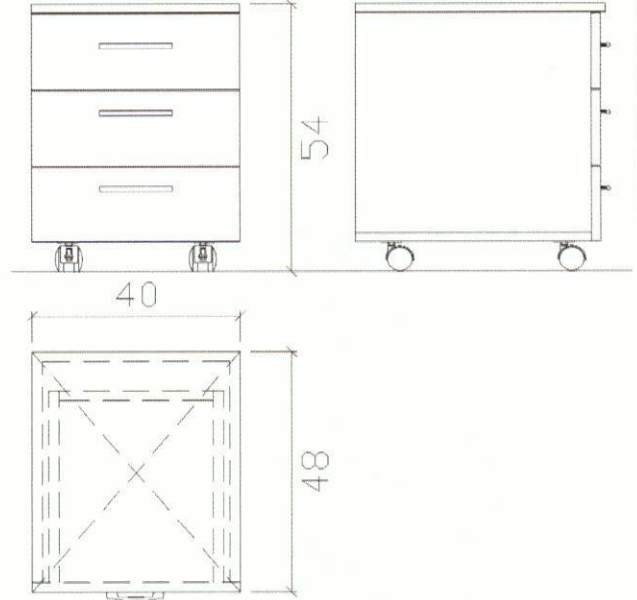


ÖN GÖRÜNÜS

YAN GÖRÜNÜS



PLAN



ISO 9001-2000 Reg. No. 069-A

## EKİNOKS ÇALIŞMA MASASI 120cm



Firma yetkilisi isim imza ve kaşesi



KOC BÜRO MOBİLYALARI  
İNŞAAT SAN. TİC. LTD. ŞTİ.  
Mevlâz Mah. Güngören Cad.  
5/2 Sok. No: 8 34200 Bağcılar - İST.  
Tic. Sic. No: 27124618004  
Fax: 0212 461 7825  
Tic. Sic. No: 420572368154  
Eşerler V.D.: 570 008 5275

M. Kadri Koc

## AÇIKLAMALAR

\* Üründe kullanılan Malzemelerle ilgili teknik detay bilgileri (malzeme özellikleri, kalınlık ve kesit ölçüleri vb.) verilecektir.

-1: Ürünlerde kullanılan malzemelerin ebat ve ölçü toleransları, "Tolerans Değerleri Listesinde" belirtilmiştir. Listesinde" belirtilmiştir.

Not-3: Metal Boya kalınlığı tüm yüzeylerde en az 40 m olacaktır. Köşe birleşim, büküm yerleri ve iç yüzeylerdeki boyaların kalınlıklarında 40 m değeri örtücü olmak şartıyla aranmayabilir.