
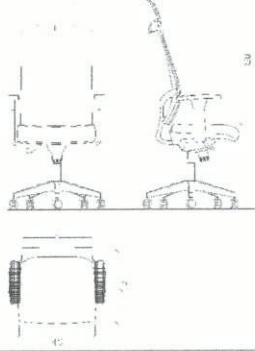


Tarihi:	KATAGORİ KIRILIMI	9	9	4	2	
DMO KATALOG KOD NO	334604092					
ÜRÜN ADI	AERO YÖNETİCİ KOLTUĞU (FILELİ )					
ORJİNAL ÜRÜN KODU (P/N)	AERO 01					
ÜRÜNÜN MARKASI / MODELİ	İKON / YÖNETİCİ KOLTUĞU					
ÜRÜNE AİT RESİM	ÜRÜNE AİT TEKNİK ÇİZİM					
						
<b>TEKNİK ÖZELLİKLER</b>						
* Üründe kullanılan malzemeler						
Oturma derinliği (Not-2)	45 cm ± 2					
Oturma yüzey genişliği (Not-2)	49 cm ± 2					
Arkalık üst kenarın oturma yüzeyinden yüksekliği (Not-2)	80 cm ± 2					
Arkalık genişliği (Not-2)	46 cm ± 2					
Yıldız formulu ayak çapı	64 cm ± 2					
Sünger (Not-4)	Oturak kısmı ahşap üzerine 45 kg/m <sup>3</sup> dökme süngerdir.					
Kolçaklar	Kolçaklar; metal iskelet üzeri poliüretan koldur.					
Ayaklar ve tekerlekler	Beşli metal yıldız ayaktır. Tekerleklidir.					
Iskelet	Özel kalıplarda basılmış, Polypropylen malzemeden üretilmiştir.					
Mekanizma	Tilting sistem çift kollu fonksiyonel mekanizma olup istenen pozisyonda sabitlenebilir.					
Döşemelik kumaşlar ve suni deri	İsteğe göre kumaş yada suni deri kaplanabilir. Sırt kısmı filelidir. Deri; 560 gr/m <sup>2</sup> ± 5% Kumaş; %100 polyolefin, 313 gr/m <sup>2</sup>					
Gazlı amortisör	Alçalıp - yükselen, kol kumandalı, gazlı amortisörlüdür.					
Sac bağlantı elemanı sacları ile lamalar						
Profil Boru (Not-1)						
Sehpa tablası ve kenar bandı (Not-1)						
Toleranslar (Not-1-2)	TSE					
Boya ve Vernik ve krom kaplama (Not-3)	Metal kısımlar krom kaplıdır					
Diğer Özellikler						
Firma yetkilisi isim imza ve kaşesi						

**AÇIKLAMALAR**

\* Üründe kullanılan Malzemelerle ilgili teknik detay bilgileri (malzeme özellikleri, kalınlık ve kesit ölçüleri vb.) verilecektir.

Not-1: Ürünlerde kullanılan malzemelerin ebat ve ölçü toleransları, "Tolerans Değerleri Listesinde" belirtilmiştir.

Not-2: Konferans, Çalışma ve Çalışma Koltuklarına ait Misafir Koltuklarının koltuk boyutlarının ölçümleri, Türk Standardları Enstitüsü'nün TS 5337-1 EN 1335-1 "Büro Çalışma Sandalyesi- Bölüm-1: Boyutlar – Boyutların Tayini" standardında belirtildiği şekilde yapılacaktır. Koltuk genel boyutlarında en fazla ± 2 cm tolerans geçerlidir.

Not-3: Metal Boya kalınlığı tüm yüzeylerde en az 40 m olacaktır. Köşe birleşim, büküm yerleri ve iç yüzeylerdeki boyaların kalınlıklarında 40 m değeri örtücü olmak şartıyla aranmayabilir.

Not-4 Çalışma ve Çalışma koltuklarına ait misafir koltuklarında kullanılan dökme süngerin en az 45 Kg/m<sup>3</sup>, kesme süngerin en az 32 kg/m<sup>3</sup> ve minder entegre tasarımı gerektirdiğinde ilave süngerin en az 28 Kg/m<sup>3</sup> olacaktır.

M. Kadir Koç



KOÇ BÜRO MOBİLYALARI  
İNŞAAT SAN. TİC. LTD. ŞTİ.  
Menzel Mah. Büyükdere Cad.  
No: 10 Kat: 10/10 80000 Bağcılar - İST.  
Tic. Sic. No: 274618/0004  
Fax: 0212 461 7825  
E-posta: ko@ko.com.tr  
Telefon: 0212 461 7825

Tarihi:

KATAGORİ KIRILIMI

9

9

4

2

ÜRÜNE AİT RESİM

DMO KATALOG KOD NO

334604092



ISO 9001 - 2000 Reg. No. 059-A

## AERO YÖNETİCİ KOLTUĞU



Firma yetkilisi isim imza ve kaşesi



KOÇ BÜRO MOBİLYALARI  
İNŞAAT SAN. TİC. LTD. ŞTİ.  
M. Kadir Koc. Güngören Cad.  
S/2 Sok. No: 8 34200 Bağcılar - İST.  
Tel: (0212) 461 8004  
Faks: (0212) 461 7825  
Tic. Sic. No: 439572308154  
Esenler V.D.: 570 008 5275

M. Kadir Koc.

## AÇIKLAMALAR

\* Üründe kullanılan Malzemelerle ilgili teknik detay bilgileri (malzeme özellikleri, kalınlık ve kesit ölçüleri vb.) verilecektir.

Not-1: Ürünlerde kullanılan malzemelerin ebat ve ölçü toleransları, "Tolerans Değerleri Listesinde" belirtilmiştir.

Listesinde" belirtilmiştir.

Not-3: Metal Boya kalınlığı tüm yüzeylerde en az 40 m olacaktır. Köşe birleşim, büküm yerleri ve iç yüzeylerdeki boyaların kalınlıklarında 40 m değeri örtücü olmak şartıyla aranmayabilir.

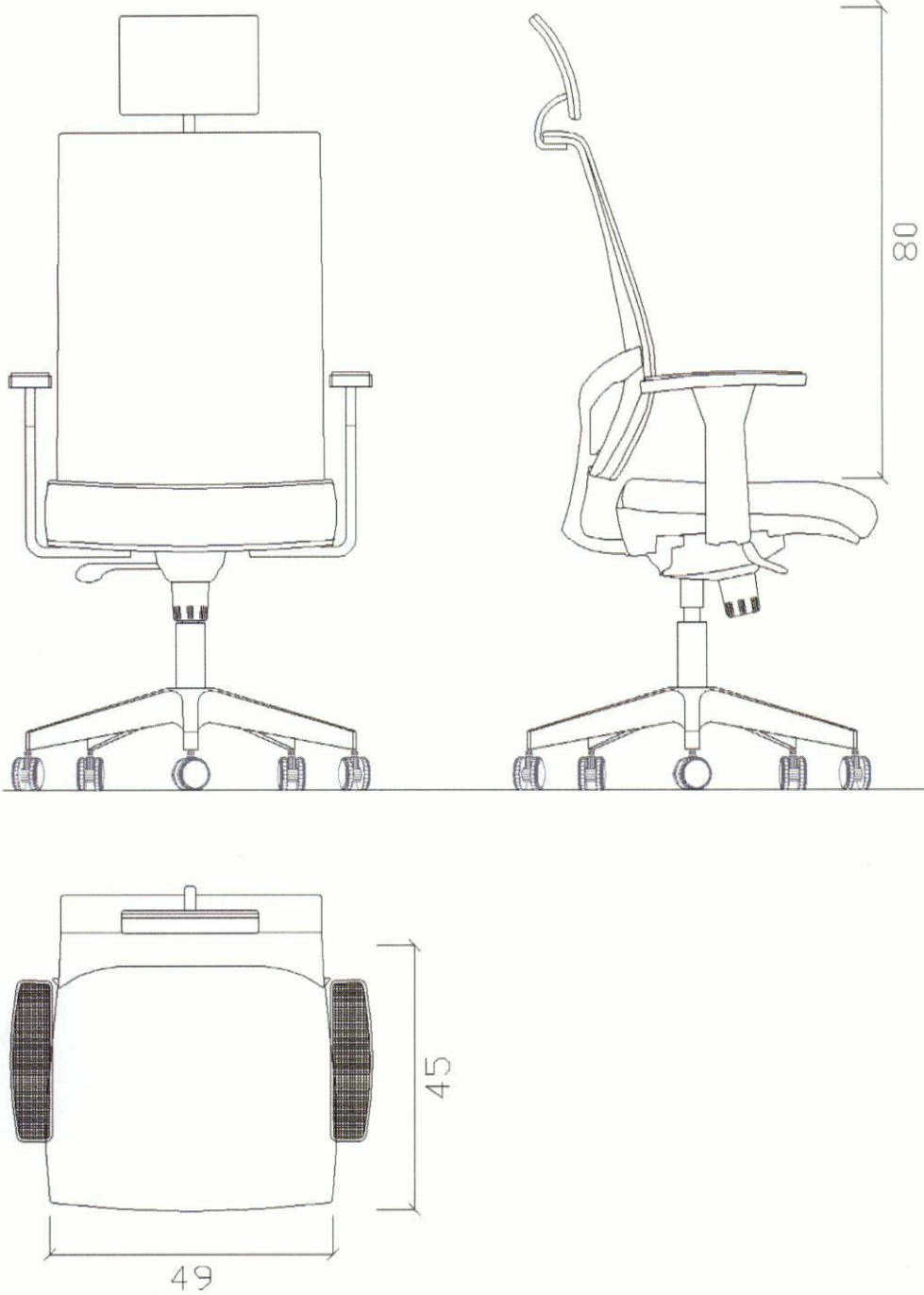
Tarihi:

KATAGORİ KIRILIMI 9 9 4 2

ÜRÜNE AIT TEKNİK ÇİZİM

DMO KATALOG KOD NO

334604092



ISO 9001 - 2000 Reg. No. 058-A

## AERO YÖNETİCİ KOLTUĞU



Firma yetkilisi isim imza ve kaşesi



KOÇ BÜRO MOBİLYALARI  
İNŞAAT SAN. TİC. LTD. ŞTİ.  
Merkezi Mah. Güngören Cad.  
57250 No: 8 34200 Bağdatlar - İST.  
Tel: 0212 461 0004  
Fax: 0212 461 7825  
Tic. Sic. No: 420572368154  
Etiler V.B: 570 008 5275

M. Kadir Koç

## AÇIKLAMALAR

\* Üründe kullanılan Malzemelerle ilgili teknik detay bilgileri (malzeme özellikleri, kalınlık ve kesit ölçüleri vb.) verilecektir.  
t-1: Ürünlerde kullanılan malzemelerin ebat ve ölçü toleransları, "Tolerans Değerleri Listesinde" belirtilmiştir.  
Listesinde" belirtilmiştir.

Not-3: Metal Boya kalınlığı tüm yüzeylerde en az 40 m olacaktır. Köşe birleşim, büküm yerleri ve iç yüzeylerdeki boyaların kalınlıklarında 40 m değeri örtücü olmak şartıyla aranmayabilir.