
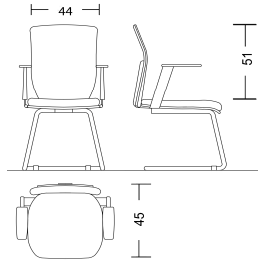


Tarihi:	KATAGORİ KIRILIMI	9	11	3	2
DMO KATALOG KOD NO					
ÜRÜN ADI	MİSAFİR KOLTUĞU				
ORJİNAL ÜRÜN KODU (P/N)	JAZZ U 02				
ÜRÜNÜN MARKASI / MODELİ	İKON JAZZ U 02 MİSAFİR KOLTUĞU				
ÜRÜNE AİT RESİM	ÜRÜNE AİT TEKNİK ÇİZİM				
					
TEKNİK ÖZELLİKLER					
* Üründe kullanılan malzemeler					
Oturma derinliği (Not-2)	45 cm				
Oturma yüzey genişliği (Not-2)	45 cm				
Arkalık üst kenarın oturma yüzeyinden yüksekliği (Not-2)	51 cm				
Arkalık genişliği (Not-2)	44 cm				
Sünger (Not-4)	Oturak kısmı sert plastik font üzerine 52 kg/m ³ dökme süngerdir.				
Kolçaklar	Polypropylen sert plastikten mamüldür.				
Ayaklar ve tekerlekler	Ø 28x2 mm dkp boru olup krom kaplıdır.U formunda sabit bükülmüş ayaklıdır.				
İskelet	Özel kalıplarda basılmış, polypropylen malzemeden üretilmiştir.				
Mekanizma					
Döşemelik kumaşlar ve suni deri	İsteğe göre kumaş yada suni deri kaplanabilir. Sırt kısmı filelidir. Deri; 560 gr/m ² ±5 Kumaş %100 polyolefin, 313 gr/m ²				
Gazlı amortisör					
Sac bağlantı elemanı sacları ile lamalar					
Profil Boru (Not-1)					
Sehpa tablası ve kenar bandı (Not-1)					
Toleranslar (Not-1-2)	TSE				
Boya ve Vernik ve krom kaplama (Not-3)	Metal kısımlar krom kaplıdır.				
Diğer Özellikler					
Firma yetkilisi isim imza ve kaşesi					

AÇIKLAMALAR

* Üründe kullanılan Malzemelerle ilgili teknik detay bilgileri (malzeme özellikleri, kalınlık ve kesit ölçüleri vb.) verilecektir.

Not-1: Ürünlerde kullanılan malzemelerin ebat ve ölçü toleransları, "Tolerans Değerleri Listesinde" belirtilmiştir.

Not-2: Konferans, Çalışma ve Çalışma Koltuklarına ait Misafir Koltuklarının koltuk boyutlarının ölçümleri, Türk Standardları Enstitüsü'nün TS 5337-1 EN 1335-1 "Büro Çalışma Sandalyesi- Bölüm -1: Boyutlar – Boyutların Tayini" standardında belirtildiği şekilde yapılacaktır. Koltuk genel boyutlarında en fazla ± 2 cm tolerans geçerlidir.

Not-3: Metal Boya kalınlığı tüm yüzeylerde en az 40 m olacaktır. Köşe birleşim, büküm yerleri ve iç yüzeylerdeki boyaların kalınlıklarında 40 m değeri örtücü olmak şartıyla aranmayabilir.

Not-4 Çalışma ve Çalışma koltuklarına ait misafir koltuklarında kullanılan dökme süngerin en az 45 Kg/m³, kesme süngerin en az 32 kg/m³ ve minder entegre tasarımı gerektirdiğinde ilave süngerin en az 28 Kg/m³ olacaktır.

Tarihi:

KATAGORİ KIRILIMI

9

11

3

2

ÜRÜNE AİT RESİM

**JAZZ U 02 MİSAFİR KOLTUĞU**

Firma yetkilisi isim imza ve kaşesi

AÇIKLAMALAR

* Üründe kullanılan Malzemelerle ilgili teknik detay bilgileri (malzeme özellikleri, kalınlık ve kesit ölçüleri vb.) verilecektir.

Not-1: Ürünlerde kullanılan malzemelerin ebat ve ölçü toleransları, "Tolerans Değerleri Listesinde" belirtilmiştir.

Not-2: Kataloga alınacak ürün listesinde belirtilen ahşap esaslı ürünlerin kaplama malzemesi toleransları "Tolerans Değerleri Listesinde" belirtilmiştir.

Not-3: Metal Boya kalınlığı tüm yüzeylerde en az 40 m olacaktır. Köşe birleşim, büküm yerleri ve iç yüzeylerdeki boya kalınlıklarında 40 m değeri örtücü olmak şartıyla aranmayabilir.

Tarihi:

KATAGORİ KIRILIMI

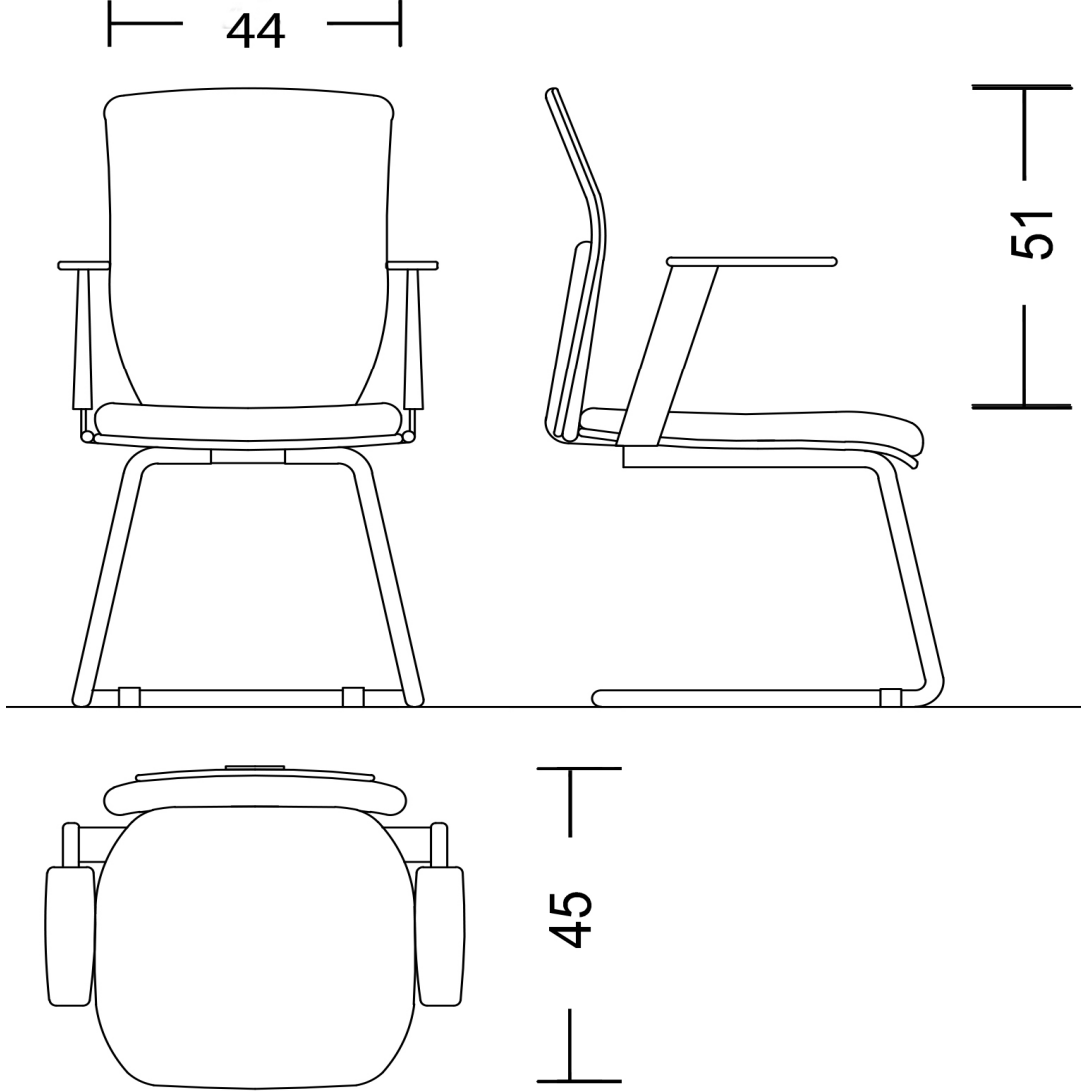
9

11

3

2

ÜRÜNE AİT TEKNİK ÇİZİM



JAZZ U 02 MİSAFİR KOLTUĞU



"Ofisinizde çağdaş çözümler sunar"

Firma yetkilisi isim imza ve kaşesi

AÇIKLAMALAR

* Üründe kullanılan Malzemelerle ilgili teknik detay bilgileri (malzeme özellikleri, kalınlık ve kesit ölçüleri vb.) verilecektir.

Not-1: Ürünlerde kullanılan malzemelerin ebat ve ölçü toleransları, "Tolerans Değerleri Listesinde" belirtilmiştir.

Not-2: Kataloga alınacak ürün listesinde belirtilen ahşap esaslı ürünlerin kaplama malzemesi toleransları "Tolerans Değerleri Listesinde"

Not-3: Metal Boya kalınlığı tüm yüzeylerde en az 40 m olacaktır. Köşe birleşim, büküm yerleri ve iç yüzeylerdeki boya kalınlıklarında 40 m değeri örtücü olmak şartıyla aranmayabilir.