
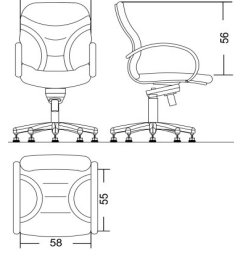


Tarihi:	KATEGORİ KIRILIMI	9	11	3	2
DMO KATALOG KOD NO					
ÜRÜN ADI	MİSAFİR KOLTUĞU				
ORJİNAL ÜRÜN KODU (P/N)	NİTRO 02				
ÜRÜNÜN MARKASI / MODELİ	İKON NİTRO 02 MİSAFİR KOLTUĞU				
ÜRÜNE AİT RESİM	ÜRÜNE AİT TEKNİK ÇİZİM				
					
TEKNİK ÖZELLİKLER					
* Üründe kullanılan malzemeler					
Oturma derinliği (Not-2)	55 cm				
Oturma yüzey genişliği (Not-2)	58 cm				
Arkalık üst kenarın oturma yüzeyinden yüksekliği (Not-2)	56 cm				
Arkalık genişliği (Not-2)	52 cm				
Yıldız formu ayak çapı	64 cm				
Sünger (Not-4)	Oturak ve sırt kısmında 5 cm kalınlığında 32 kg/m ³ yumuşak kesme sünger kullanılmıştır.				
Kolçaklar	Özel kalıpta basılmış polisajlı alüminyum üzeri propilen kaplıdır.				
Ayaklar ve tekerlekler	Beşli metal yıldız ayaktır, plastik pingoludur.				
İskelet	Kayın ağacında mamül papdelden üretilmiş Monoblok kontra iskelettir.				
Mekanizma	Sabit tablalı konum koruyucu mekanizmadır.				
Döşemelik kumaşlar ve suni deri	İsteğe göre kumaş yada suni deri kaplanabilir. Deri: 560 gr/m ² Kumaş: %100 polyolefin, 313 gr/m ²				
Gazlı amortisör	Alçalıp yükselmeyen, konum koruyucudur.				
Sac bağlantı elemanı sacları ile lamalar					
Profil Boru (Not-1)					
Sehpa tablası ve kenar bandı (Not-1)					
Toleranslar (Not-1-2)	TSE				
Boya ve Vernik ve krom kaplama (Not-3)	Metal kısımlar kromajlıdır.				
Diğer Özellikler					
Firma yetkilisi isim imza ve kaşesi					

AÇIKLAMALAR

* Üründe kullanılan Malzemelerle ilgili teknik detay bilgileri (malzeme özellikleri, kalınlık ve kesit ölçüleri vb.) verilecektir.

Not-1: Ürünlerde kullanılan malzemelerin ebat ve ölçü toleransları, "Tolerans Değerleri Listesinde" belirtilmiştir.

Not-2: Konferans, Çalışma ve Çalışma Koltuklarına ait Misafir Koltuklarının koltuk boyutlarının ölçümleri, Türk Standardları Enstitüsü'nün TS 5337-1 EN 1335-1 "Büro Çalışma Sandalyesi- Bölüm-1: Boyutlar – Boyutların Tayini" standardında belirtildiği şekilde yapılacaktır. Koltuk genel boyutlarında en fazla ± 2 cm tolerans geçerlidir.

Not-3: Metal Boya kalınlığı tüm yüzeylerde en az 40 m olacaktır. Köşe birleşim, büküm yerleri ve iç yüzeylerdeki boyaların kalınlıklarında 40 m değeri örtücü olmak şartıyla aranmayabilir.

Not-4 Çalışma ve Çalışma koltuklarına ait misafir koltuklarında kullanılan dökme süngerin en az 45 Kg/m³, kesme süngerin en az 32 kg/m³ ve minder entegre tasarımı gerektirdiğinde ilave süngerin en az 28 Kg/m³ olacaktır.

Tarihi:	KATAGORI KIRILIMI	9	11	3	2
---------	-------------------	---	----	---	---

ÜRÜNE AİT RESİM



NİTRO 02 MİSAFİR KOLTUĞU



Firma yetkilisi isim imza ve kaşesi

AÇIKLAMALAR

* Üründe kullanılan Malzemelerle ilgili teknik detay bilgileri (malzeme özellikleri, kalınlık ve kesit ölçüleri vb.) verilecektir.

Not-1: Ürünlerde kullanılan malzemelerin ebat ve ölçü toleransları, "Tolerans Değerleri Listesinde" belirtilmiştir.

Not-2: Kataloga alınacak ürün listesinde belirtilen ahşap esaslı ürünlerin kaplama malzemesi toleransları "Tolerans Değerleri Listesinde" belirtilmiştir.

Not-3: Metal Boya kalınlığı tüm yüzeylerde en az 40 m olacaktır. Köşe birleşim, büküm yerleri ve iç yüzeylerdeki boyaların kalınlıklarında 40 m değeri örtücü olmak şartıyla aranmayabilir.

Tarihi:

KATAGORİ KIRILIMI

9

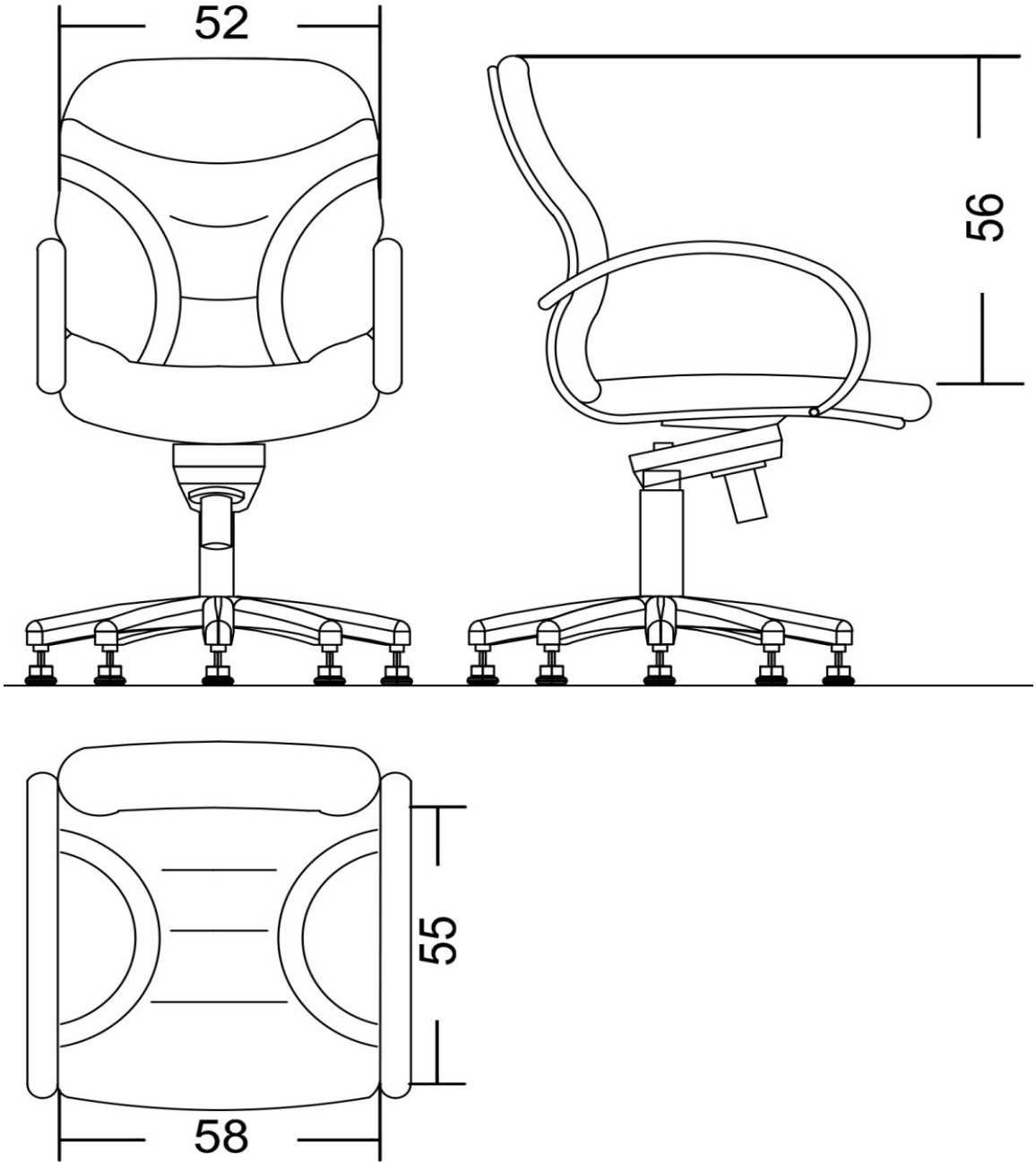
11

3

2

ÜRÜNE AIT TEKNİK ÇİZİM

DMO KATALOG KOD NO

**NİTRO 02 MİSAFİR KOLTUĞU**

Firma yetkilisi isim imza ve kaşesi

AÇIKLAMALAR

* Üründe kullanılan Malzemelerle ilgili teknik detay bilgileri (malzeme özellikleri, kalınlık ve kesit ölçüleri vb.) verilecektir.

Not-1: Ürünlerde kullanılan malzemelerin ebat ve ölçü toleransları, "Tolerans Değerleri Listesinde" belirtilmiştir.

Not-2: Kataloga alınacak ürün listesinde belirtilen ahşap esaslı ürünlerin kaplama malzemesi toleransları "Tolerans Değerleri Listesinde" belirtilmiştir.

Not-3: Metal Boya kalınlığı tüm yüzeylerde en az 40 m olacaktır. Köşe birleşim, büküm yerleri ve iç yüzeylerdeki boyaların kalınlıklarında 40 m değeri örtücü olmak şartıyla aranmayabilir.