
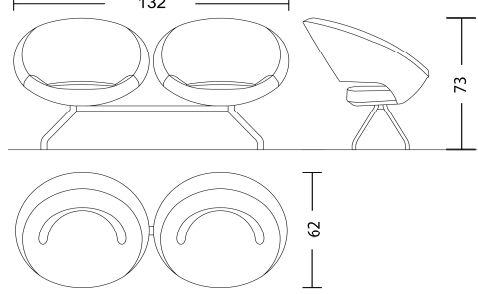


Tarihi:	KATAGORİ KIRILIMI	9	4	2	4
DMO KATALOG KOD NO					
ÜRÜN ADI	İKİLİ BEKLEME KOLTUĞU				
ORJİNAL ÜRÜN KODU (P/N)	RODİ 02				
ÜRÜNÜN MARKASI / MODELİ	İKON RODİ 02 BEKLEME KOLTUĞU				
ÜRÜNE AİT RESİM	ÜRÜNE AİT TEKNİK ÇİZİM				
					
TEKNİK ÖZELLİKLER					
* Üründe kullanılan malzemeler					
Koltuk yüksekliği (Not-2)	73 cm				
Koltuk derinliği (Not-2)	62 cm				
Koltuk genişliği (Not-2)	132 cm				
Oturma derinliği (Not-2)	41 cm				
Oturma yüzey genişliği (Not-2)	42 cm				
Arkalık üst kenarın oturma yüzeyinden yüksekliği (Not-2)	32 cm				
Sünger (Not-4)	Oturak ve sırt metal iskelet üzerine 4 cm kalınlığında 52 kg/m ³ dökme süngerdir.				
Kolçaklar	Oturak ve sırt metal iskelet üzerine 4 cm kalınlığında 52 kg/m ³ dökme süngerdir. Üzeri suni deri veya kumaş kaplıdır				
Ayaklar ve tekerlekler	ayaklar 32*2 mm dkp borudan traves taşıyıcı kısım 50*50*2 mm dkp kutu profilden üretilmiştir				
İskelet	monoblok Metal iskelet üzeri 4 cm kalınlığında 52 kg/m ³ dökme süngerdir				
Mekanizma					
Döşemelik kumaşlar ve suni deri	Kumaş yada suni deri kaplanabilir. Deri: 560 gr/m ² Kumaş %100 polyolefin 313 gr/m ²				
Gazlı amortisör					
Sac bağlantı elemanı sacları ile lamalar					
Profil Boru (Not-1)	32*2 dkp boru ve 50*50*2 mm kutu profildir				
Sehpa tablası ve kenar bandı (Not-1)					
Toleranslar (Not-1-2)	TSE				
Boya ve Vernik ve krom kaplama (Not-3)	Metal kısımlar elaktrostatik fırın boyadır				
Diğer Özellikler					
Firma yetkilisi isim imza ve kaşesi					

AÇIKLAMALAR

* Üründe kullanılan Malzemelerle ilgili teknik detay bilgileri (malzeme özellikleri, kalınlık ve kesit ölçüleri vb.) verilecektir.

Not-1: Ürünlerde kullanılan malzemelerin ebat ve ölçü toleransları, "Tolerans Değerleri Listesinde" belirtilmiştir.

Not-2: Konferans, Çalışma ve Çalışma Koltuklarına ait Misafir Koltuklarının koltuk boyutlarının ölçümleri, Türk Standardları Enstitüsü'nün TS 5337-1 EN 1335-1 "Büro Çalışma Sandalyesi- Bölüm-1: Boyutlar – Boyutların Tayini" standardında belirtildiği şekilde yapılacaktır. Koltuk genel boyutlarında en fazla ± 2 cm tolerans geçerlidir.

Not-3: Metal Boya kalınlığı tüm yüzeylerde en az 40 m olacaktır. Köşe birleşim, büküm yerleri ve iç yüzeylerdeki boya kalınlıklarında 40 m değeri örtücü olmak şartıyla aranmayabilir.

Not-4 Çalışma ve Çalışma koltuklarına ait misafir koltuklarında kullanılan dökme süngerin en az 45 Kg/m³, kesme süngerin en az 32 kg/m³ ve minder entegre tasarımı gerektirdiğinde ilave süngerin en az 28 Kg/m³ olacaktır.

Tarihi:

KATAGORİ KIRILIMI

9

4

2

4

ÜRÜNE AİT RESİM

**RODİ 02 İKİLİ BEKLEME KOLTUĞU**

Firma yetkilisi isim imza ve kaşesi

AÇIKLAMALAR

* Üründe kullanılan Malzemelerle ilgili teknik detay bilgileri (malzeme özellikleri, kalınlık ve kesit ölçüleri vb.) verilecektir.

Not-1: Ürünlerde kullanılan malzemelerin ebat ve ölçü toleransları, "Tolerans Değerleri Listesinde" belirtilmiştir.

Not-2: Kataloga alınacak ürün listesinde belirtilen ahşap esaslı ürünlerin kaplama malzemesi toleransları "Tolerans Değerleri Listesinde" belirtilmiştir.

Not-3: Metal Boya kalınlığı tüm yüzeylerde en az 40 m olacaktır. Köşe birleşim, büküm yerleri ve iç yüzeylerdeki boyaların kalınlıklarında 40 m değeri örtücü olmak şartıyla aranmayabilir.

Tarihi:

KATAGORİ KIRILIMI

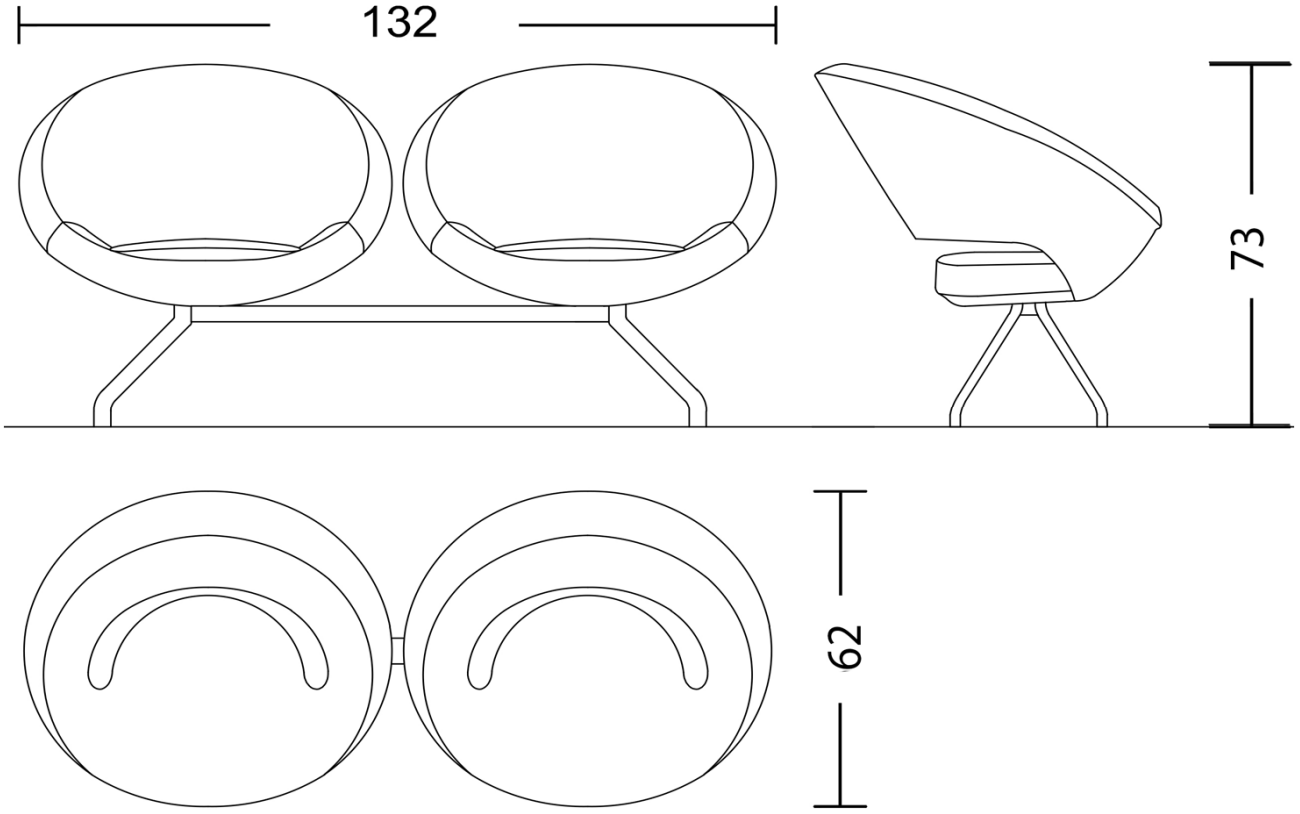
9

4

2

4

ÜRÜNE AIT TEKNİK ÇİZİM

**RODİ 02 İKİLİ BEKLEME KOLTUĞU**

Firma yetkilisi isim imza ve kaşesi

AÇIKLAMALAR

* Üründe kullanılan Malzemelerle ilgili teknik detay bilgileri (malzeme özellikleri, kalınlık ve kesit ölçüleri vb.) verilecektir.

Not-1: Ürünlerde kullanılan malzemelerin ebat ve ölçü toleransları, "Tolerans Değerleri Listesinde" belirtilmiştir.

Not-2: Kataloga alınacak ürün listesinde belirtilen ahşap esaslı ürünlerin kaplama malzemesi toleransları "Tolerans Değerleri Listesinde" belirtilmiştir.

Not-3: Metal Boya kalınlığı tüm yüzeylerde en az 40 m olacaktır. Köşe birleşim, büküm yerleri ve iç yüzeylerdeki boyaların kalınlıklarında 40 m değeri örtücü olmak şartıyla aranmayabilir.